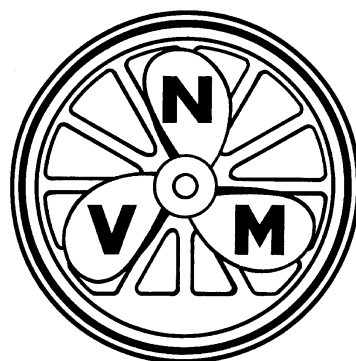
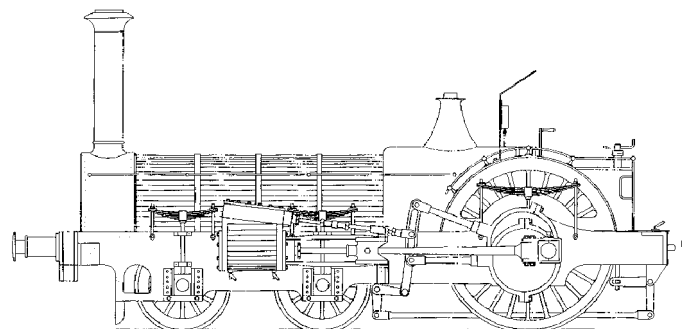
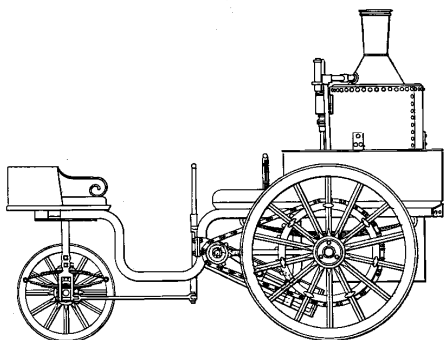
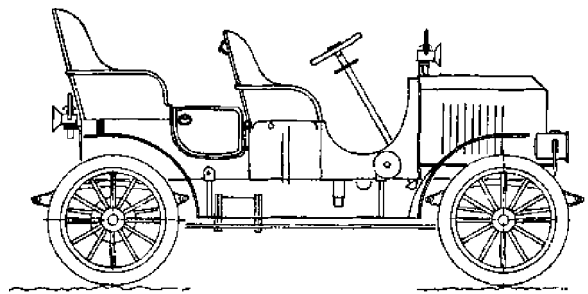
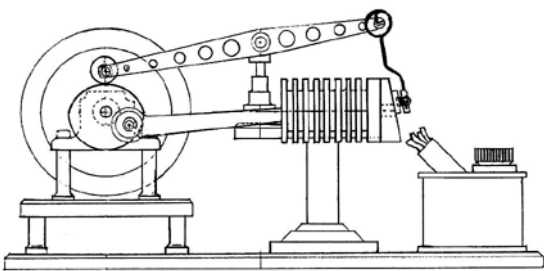


Tekeningen voor Modelbouw van Stoomlocomotieven, Stoommachines, Motoren en Gereedschap

NEDERLANDSE VERENIGING
van
MODELBOUWERS

NVM leden hebben 25% korting op tekeningen



WIJZE VAN BESTELLEN

Voor Nederland en landen in de Eurozone:

A. Als u internet heeft via de webwinkel op www.modelbouwtekeningen.nl

Na het plaatsen van uw bestelling kunt u betalen via Ideal, met een creditcard (Visa of Mastercard) of per bankoverschrijving. In het laatste geval volgt u de betaalaanwijzingen in de bevestigingsmail die u ontvangt.

B. Als u geen internet heeft schrijft of belt u naar:

Modelbouwtekeningen.nl
Anthonie Fokkerstraat 2
3772MR Barneveld
Tel: 0342400279.

Gelijktijd maakt u het juiste bedrag over op de volgende rekening ten name van Modelbouw Media Primair:
IBAN: NL70 RABO 0187 4893 19
BIC: RABONL2U.

U kunt desgewenst ook met de credit card betalen. In dat geval vermeldt u de gegevens (naam op de kaart, kaartnummer, vervaldatum en veiligheidscode) in uw brief.

Voor bestellingen buiten Nederland geldt een portoeslag van € 7,50.

Contactinformatie

Schrijven:

Modelbouwtekeningen.nl
Anthonie Fokkerstraat 2
3772 MR Barneveld

Tel: (+)31(0)342400279

Email: info@modelbouwtekeningen.nl

Webwinkel:

www.modelbouwtekeningen.nl

Voor informatie over tekeningen:

archieff@modelbouwers.nl

ORDERING INFORMATION

A. Within the Netherlands and the Euro-zone:

Preferably by using our web shop on www.modelbouwtekeningen.nl
Payments can be made by "Ideal", Creditcard (Visa or Mastercard) or banktransfer. In the latter case follow the instructions in the confirmation email.

B. When using the web shop is not possible due to language problems, or when you do not have internet:

Write a letter with your order to:

Modelbouwtekeningen.nl
Anthonie Fokkerstraat 2
3772MR Barneveld
The Netherlands.

And make your payment including a postal surcharge of €7,50 (only for orders outside the Netherlands) at the same time to the following bank account:

IBAN: NL70 RABO 0187 4893 19
BIC: RABONL2U to the name of Modelbouw Media Primair. Refer to your letter.

Or when you wish to pay by credit card, include the card information in your letter. (see the information below)

We **DO NOT ACCEPT** personal cheques or cheques in foreign currency, Money orders or Western Union Money Transfers.

C. For orders outside the Eurozone we accept VISA and Mastercard:

You can use the webshop www.modelbouwtekeningen.nl or follow the procedure under "B".

We need the following information:

- your order
- your full name and address
- your telephone number
- your card number and expiry date (and start date if applicable)
- the CVC-code or "Security Code" of your card if applicable (the Card Validation Code is the group of 3 figures behind your card number on the signature-space at the back of your card)
- your name, exactly as it appears on your card.

Your card will be charged in EURO. Besides a postal surcharge for orders outside the Netherlands of €7,50, there are no extra cost added to card orders.

Information

To write:

Modelbouwtekeningen.nl
Anthonie Fokkerstraat 2
3772MR Barneveld
The Netherlands

Phone: (+)31(0)342400279

(Monday to Friday during Office hours CET)

Email: info@modelbouwtekeningen.nl

Web shop:

www.modelbouwtekeningen.nl

For specific information on plans:

archieff@modelbouwers.nl

BESTELLUNGEN MACHEN

A. Innerhalb der Euro-Zone bevorzugen wir Bestellungen mittels der Webshop auf www.modelbouwtekeningen.nl
Folgen Sie die Anweisungen in der Konfirmations-Email für Ihre Bezahlung.

B. Falls Sie kein Internet haben oder Schwierigkeiten mit die Sprache der Web-Shop Schreiben Sie Ihre Bestellung an

Modelbouwtekeningen.nl
Anthonie Fokkerstraat 2
3772MR Barneveld
Niederland

Zugleich Überweisen Sie das richtige Betrag zusätzlich €7,50 Porto ins Ausland in unsere Konto an Modelbouw Media Primair:
IBAN: NL70 RABO 0187 4893 19
BIC: RABONL2U Beim Überweisung nennen Sie Ihr Schreiben.

Oder falls Sie mittels Credit Card bezahlen möchte schließen Sie die zutreffende Gegebenheiten in Ihr Schreiben ein: Wichtig für uns sind:

- Die Bestellnummern
- Ihr vollständiger Name und Anschrift
- Ihre Telefonnummer
- Ihre Card-Nummer und das Verfallsdatum
- den CVC-code oder „Security Code“ Ihrer Karte wenn angegeben (die Card Validation Code ist die Gruppe von 3 Ziffern hinter der Cardnummer auf die Rückseite Ihrer Kreditkarte)
- Ihren Card-Namen

Ihre Card-Zahlung wird in **EURO** abgerechnet inklusive ein zusätzliches Postgebühr von €7,50. Weitere Nebenkosten gibt es nicht.

C. Bestellungen außerhalb der Euro-Zone
Wir bevorzugen Bestellungen mittels der Webshop oder, wenn Sie kein Internet haben, mittels der Prozedur unter „B“.

Auskunfte

Schreiben:

Modelbouwtekeningen.nl
Anthonie Fokkerstraat 2
3772MR Barneveld

Niederland.

Anrufen: (+)31(0)342400279

(nur Montags bis Freitags während Bürozeiten)

Email: info@modelbouwtekeningen.nl

Web-Shop:

www.modelbouwtekeningen.nl

Inhoudsopgave

- Indeling tekeningen
- Uitleg catalogus
- Wijze van bestellen
- Contact informatie
- Modelspoor normen
- Tekeningen en boeken

Rubricering tekeningen

A. MODELBOUWTEKENINGEN WERKENDE STOOM

- 20.20 stoomlocomotieven
20.25 Getrokken materiaal voor de modelspoorbaan
20.29 Hulpmiddelen voor de modelspoorbaan
40.10 Stoomtrekkers, locomobielen en walsen
40.42 Brandspuiten
60.00 Ketels
60.01 Stationaire stoommachines
60.02 Turbines
60.03 Appendages
60.04 Pompen
60.05 Stoom automobielen
60.06 Diversen, o.a. aangedreven machines

MOTOREN

- 60.10 Benzine- en gasmotoren
60.11 Dieselmotoren, zelfontbranders
60.12 Hete lucht- en Stirlingmotoren

KLOKKEN EN UURWERKEN

- 60.50 Klokken

B. BOEKEN EN PUBLICATIES

72. Bouwbeschrijvingen
73. Modelbouw informatie
74. Boeken van andere uitgevers
75. Tijdschriften van Andere uitgevers

C. TEKENINGEN

GROOTBEDRIJF

- 26.70 Tramweg stoomlocomotieven

D. BOUWTEKENINGEN

GEREEDSCHAP

- 80.00 Hand- en elektrisch gereedschap en hulpmiddelen

Verklaring van de catalogus:

- 30.00.001:** bestelnummer van de tekening
Omschrijving.: Type, naam, bouwjaar eigenaar etc.
Schaal: de modelschaal; de tekening is veelal op schaal van het model getekend
Aantal bladen: het aantal bladen dat het tekeningpakket omvat
Blz. tekst: pagina's tekst in het pakket; vaak een meegeleverde bouwbeschrijving of -aanwijzingen
Prijs leden: prijs voor leden van de NVM in Euro
Prijs niet-leden: prijs voor overige kopers
Inhoud: korte beschrijving van de inhoud van de tekening
Maatschets Eenvoudige tekening meestal met aanzichten rondom en enkele afmetingen; indien "uitgebreid" met veel maten
Bouwtekening tekening voor modelbouw
Aanzicht zij-, voor-, achter of bovenaanzicht

Contents

- Classification of plans
- Explanation of Catalogue
- How to order plans
- How to contact us
- Model rail standards
- Plans and books

Classification of plans

A. MODELBUILDING PLANS LIVE STEAM

- 20.20 Steam locomotives
20.25 Rolling stock for the model railroad
20.29 Various equipment for the model railroad
40.10 Traction engines, portables and road rollers
40.42 Fire engines
60.00 Boilers
60.01 Stationary steam engines
60.02 Steam turbines
60.03 Boiler fittings
60.04 Pumps
60.05 Steam cars
60.06 Various machinery

IGNITION AND HOT AIR ENGINES

- 60.10 Petrol and gas engines
60.11 Diesel engines and compression ignition
60.12 Hot air, vacuum and Stirling engines

CLOCKS AND WATCHES

- 60.50 Clocks

B. BOOKS AND PUBLICATIONS

72. Building descriptions
73. Modelbuilding information
74. Books from other publishers
75. Magazines from other publishers

C. FACTORY PLANS

- 26.70 Tramway steam locomotives

D. BUILDING PLANS

TOOLING

- 80.00 Hand and electric tools and workshop equipment

Explanation of the catalogue

- 30.00.001:** ordering number for the plan
Description: Type, name, year of build, owners, etc.
Schaal: scale of the model; the plan is usually to the size of the model
Aantal bladen: number of sheets in the set
Blz. tekst: text pages; often a building description included with the set
Prijs leden: price for non-members of the NVM in Euro
Prijs niet-leden: price for other buyers
Inhoud: short overview of the contents of the plan set
Maatschets Simple drawing with views and some measurements; if "uitgebreid" with more measurements
Bouwtekening More detailed plan for modelbuilding
Aanzicht Side- front- rear- or planview
Gradatie: indication for the difficulty of the plan (see explanation below)
Auteur: draughtsman or copyright holder

Inhalt

- Einteilung der Baupläne
- Erklärung der Katalog
- Wie man Bestellungen macht
- Wie man uns erreichen kann
- Modellbahn Standarte
- Baupläne und Bücher

Einteilung der Baupläne

A. MODELLBAUPLÄNE ECHTDAMPF

- 20.20 Dampflokomotiven
20.25 Bahnfahrzeuge
20.29 Hilfsmittel für die Modellbahn
40.10 Dampftraktoren, Lokomobilen und Dampfwalzen
40.42 Dampffeuerspritzen
60.00 Dampfkessel
60.01 Stationäre Dampfmaschinen
60.02 Dampfturbinen
60.03 Kesselarmaturen
60.04 Pumpen
60.05 Dampfautomobilen
60.06 Verschiedenes

MOTOREN

- 60.10 Benzin- und Gasmotoren
60.11 Dieselmotoren und Selbstentzünder
60.12 Stirling- und Heißluftmotoren, Flammenfresser

UHREN

- 60.50 Uhren

B. BÜCHER UND

PUBLIKATIONEN

72. Bauanleitungen
73. Modellbau Informationen
74. Bücher von andere Verlage
75. Magazine von andere Verlage

C. GROSSBETRIEB BAUPLÄNE

- 26.70 Straßenbahn Dampflokomotiven

D. BAUPLÄNE

WERKZEUGGERÄTE

- 80.00 Hand- und Elektrogeräte, Werkstatthilfsgeräte

Erklärung der Katalog

- 30.00.001:** Bestellnummer für das Bauplan
Umschreibung: Typ, Namen, Eigener, Baujahr usw.
Schaal: Maßstab des Modells; das Bauplan zeigt gewöhnlich die Abmessungen des Modells
Aantal bladen: Anzahl der Seiten des Bauplans
Blz. tekst: Textseiten; meistens eingeschlossene Bau-Anweisungen
Prijs leden: Preis für Mitglieder der NVM in Euro
Prijs niet-leden: Preis für andere Käufer
Inhoud: Übersicht der Inhalt des Bauplans
Maatschets Skizze mit Ansichten und Hauptabmessungen
Bouwtekening Mehr detailliertes Modellbauplan
Aanzicht Seiten-, Hinten-, Vorder- oder Obenansicht
Gradatie: Andeutung für die Schwierigkeit des Bauplans (siehe Erläuterung unten)
Auteur: Zeichner oder Eigentümer der Rechte

Verklaring van de catalogus (vervolg)

Gradatie:	moeilijkheidsaanduiding; zie nadere verklaring hieronder.
Auteur:	tekenaar of copyrighthouder
dM:	uitgave(n) van De Modelbouwer waarin een artikel over deze tekening
Kopie artikel:	bestelnummer en aantal pagina's van een kopie van het artikel over deze tekening (zie nadere uitleg hieronder)

Gradatie

De moeilijkheid van een tekening wordt aangegeven door de letters A t/m D. Een met A gemarkeerde tekening wordt geschikt geacht voor beginners, D is de aanduiding voor tekeningen waar gevorderden mee uit de voeten kunnen. Bedenk dat dit slechts een subjectieve beoordeling kan zijn. De handvaardigheid van de bouwer is door ons niet te beoordelen.

Bouwbeschrijvingen

In enkele gevallen is verklarende tekst bij een tekening bijgesloten. Dit is aangegeven met een getal achter "Blz. Tekst" in de catalogus.

Veel tekeningen of de modellen daarvan zijn beschreven in ons blad **De Modelbouwer**. De uitgaven waarin dat is gebeurd staan in de catalogus genoemd achter "dM". Achter de aanduiding "Kopie artikel" vindt u het bestelnummer en het aantal bladzijden van een kopie van zo'n artikel. Soms is dit een verzameling van meerdere artikelen. In enkele gevallen is een langere bouwbeschrijving gebundeld in een boekje, met een eigen bestelnummer (dat begint met 72). Daar wordt dan naar verwezen. Zie hiervoor het catalogusgedeelte.

Explanation of the catalogue (continued)

dM:	issues of "De Modelbouwer" containing article(s) on this plan or model
Kopie artikel:	ordering number and number of pages of a copy of the article(s) mentioned above (see explanation below)

Grading

The difficulty of a plan is indicated by the letters A (suitable for beginners) till D (for experienced model builders). Obviously this can only be a subjective assessment. The builders skills can not be assessed by us.

Building descriptions

In a number of cases explanatory notes are included with the plan set. This is indicated by a number after "Blz. Tekst" in the catalogue

For many plans or models a descriptive article has been published in our magazine "De Modelbouwer". The relevant issues are indicated in the catalogue after "dM" with year and number of the issue. Behind the indication "Kopie artikel" you will find the ordering number and the number of pages for a photocopy of the relevant article or series.

In some cases a longer series has been bundled in a booklet with its own ordering number (starting with 72). Such cases are shown with a reference to the catalogue section.

Erklärung der Katalog (Forts.)

dM:	Ausgabe(n) von "De Modelbouwer" mit ein Artikel oder Reihe über das Plan oder das Modell
Kopie artikel:	Bestellnummer und Anzahl der Seiten von ein Photokopie des oben erwähnte Artikel (siehe Erläuterung unten)

Gradierung

Die Schwierigkeit von ein Bauplan wird angegeben durch die Buchstaben A (eignet sich für Anfänger) bis D (für erfahrene Modellbauer gedacht). Es ist natürlich nu rein subjektive Beurteilung. Die Handfertigkeit des Bauers können wir nicht beurteilen.

Bauanleitungen

In einige Fälle ist ein Bauanleitung beim Bauplan einbegriffen. Das ergibt sich aus ein Ziffer nach "Blz. tekst" in der Katalog.

Manche Baupläne oder Modelle sind in ein oder mehr Artikel in unseres Magazin "De Modelbouwer" beschrieben. Die relevante Ausgaben sind nach "dM" in der Katalog vermerkt mit Jahr und Ausgabe. Nach der Andeutung "Kopie artikel" finden Sie das Bestellnummer und die Anzahl der Seiten von der Photokopie eines solches Artikel oder Reihe.

In einige Fälle ist ein längere Reihe von uns in Buchform herausgegeben. Das ist dann angegeben mit das eigene Bestellnummer (das mit 72 anfängt) mit ein Verweisung nach Katalogteil.

Let op!

Modelbouwtekeningen en andere tekeningen worden door het Modelbouw Informatie Centrum aangeboden zoals zij zijn ontvangen en in het archief ingebracht.

De N.V.M. kan niet aansprakelijk worden gesteld voor schade, verlies en dergelijke, ontstaan door fouten in een tekening.

Ruilen of teruggave

Tekeningen die per postorder zijn gekocht en dus niet tevoren zijn ingezien, kunnen binnen 3 weken na ontvangst worden geruild indien ze in het geheel niet aan de verwachting voldoen. De tekening moet dan wel geheel intact en onbeschadigd worden retourgezonden. Onvolledige levering of een misdruk wordt door ons zonder meer aangevuld of geruild. Neem vóór terugzending eerst contact op met het Modelbouw Informatie Centrum.

Copyright

Alle tekeningen in deze catalogus zijn Copyright © NVM, de tekenaar en/of eigenaar van de originele tekening.

Wij trachten van alle ons aangeboden tekeningen van de rechthebbenden te achterhalen. Indien u meent dat een tekening ten onrechte in deze catalogus is opgenomen, neemt u dan contact op met de Nederlandse Vereniging van Modelbouwers of het Modelbouw Informatie Centrum.

Commercieel gebruik is alleen toegestaan na schriftelijke toestemming van de Nederlandse Vereniging van Modelbouwers

Attention!

Modelbuilding plans and other plans in this catalogue are offered "as is". The Nederlandse Vereniging van Modelbouwers does not accept responsibility for damages, loss or otherwise, caused by errors or omissions in the plans or other information provided by her.

Return policy

Plans purchased by mail-order and which have not been viewed before purchase may be changed on request if they in no way fulfil your expectations. Complaints must be made within 3 weeks after receipt of the plan. The plan must be returned unused and in perfect state. Incomplete deliveries or misprints will be corrected on receipt of your complaint. Before returning any plans please contact the Modelbuilding Information Centre.

Copyright

All plans in this catalogue are Copyright © NVM, the draughtsman and/or owner of the original drawings.

We try to establish the rights to all plans that are offered to us for inclusion in the catalogue. However, when you think that a specific plan is not rightfully included in this catalogue, you are requested to contact the Nederlandse Vereniging van Modelbouwers, or the Modelbuilding Information Centre.

Commercial use of our plans is only allowed when written permission from the Nederlandse Vereniging van Modelbouwers has been obtained.

Achtung!

Modellbaupläne und andere Informationen in dieser Katalog werden den Käufer angeboten wie sie in das Archiv aufgenommen sind. Die Nederlandse Vereniging van Modelbouwers akzeptiert kein Verantwortlichkeit für Sachschaden, Verluste usw. durch Fehler oder Unterlassungen in Baupläne usw.

Tausch oder Rückgabe

Über Postversand gekaufte Baupläne die nicht vor dem Kauf eingesehen sind können innerhalb drei Wochen nach Empfang umgetauscht werden wenn Ihre Erwartungen total nicht erfüllt sind. Baupläne müssen beim Rücksendung ungebraucht und unbeschädigt sein. Nicht komplette Lieferungen oder Fehldrücke werde ohnehin korrigiert auf Ihre Angabe. Bitte berichten Sie das Modellbau Informations Center bevor Sie ein Plan zurück sende.

Copyright

Alle Baupläne in dieser Katalog sind Copyright © NVM, der Zeichner und/entweder der Eigner der Plan-Originalen.

Wir versuchen immer der Berechtigter fest zu stellen. Falls Sie jedoch der Meinung sind das ein bestimmter Bauplan unberechtigt in diese Katalog ist aufgenommen, bitten wir Ihnen um die Nederlandse Vereniging van Modelbouwers oder das Modellbau Informations Center zu berichten.

Baupläne dürfen nur mit schriftliche Genehmigung von die Nederlandse Vereniging van Modelbouwers für Kommerzielle Zwecke benützt werden

Bouwschalen en spoorbreedten

spoor	spoorbreedte		schaal		specifieke maten voor sommige landen
	mm	inch	mm	Engelse verhouding tot de "foot"	
0	32	1¼	1 : 43½	7 mm / ft	
1	45	1¾	1 : 32	10 mm / ft	
2	58		1 : 25		Nederland
3	63½	2½	1 : 22½	½ " / ft	
3A	72		1 : 20		Frankrijk
4	89	3½	1 : 16	¾ " / ft	
5	127	5	1 : 12	1 " / ft	
5A		4¾			Amerika
6	144		1 : 10		Duitsland/Scandinavië
7	184	7¼	1 : 8	1½ " / ft	
7A		7½			Amerika

- Met de benaming spoor 0 - 1 - 2 enz. wordt alleen de spoorbreedte aangegeven en dus niet de bouwschaal.

- De hier aangegeven spoorbreedten zijn afgeleid van de normaalspoor (1435 mm) verhoudingen. Als het prototype een andere spoorbreedte heeft, leidt dat tot een andere schaalverhouding.

Voorbeeld 1: Een 700 mm smalspoorlocomotief zal, als deze op spoor 4 (89 mm) moet rijden, gebouwd moeten worden op schaal $700/89 = 1 : 7,9$ (voor b.v. de Gea afgerond op 1 : 8).

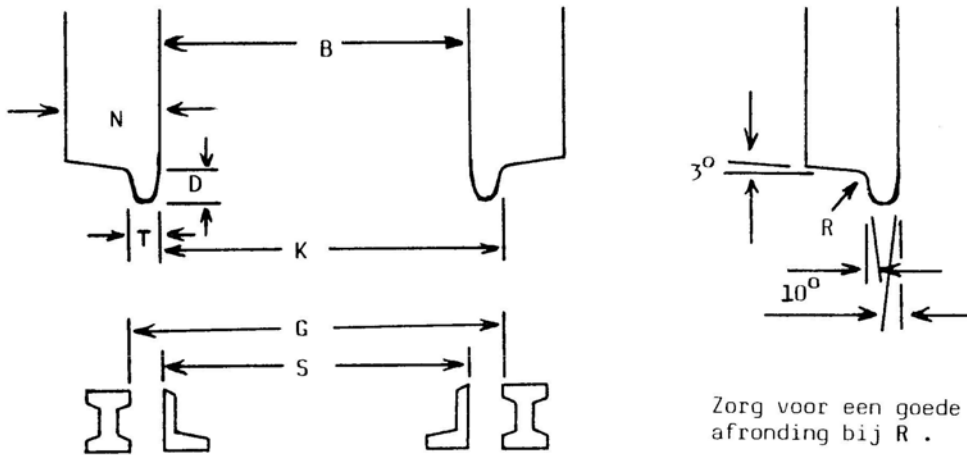
Voorbeeld 2: Een 1067 mm (Java) locomotief zal, als deze op spoor 5 (127 mm) moet rijden, gebouwd moeten worden op schaal $1067/127 = 1 : 8,4$.

- Herleiden van de maten van echte locomotieven naar een kleinere schaal zal altijd concessies met zich meebrengen. Vaak worden afrondingen naar de bekende bouwschalen toegepast.

Bouwschalen Smalspoor

Spoorbreedte model	Spoorbreedte grootbedrijf			
	1000-1067	890-900	700-760	600
45	1 : 22½	1 : 20	1 : 16	1 : 12
89	1 : 12	1 : 10	1 : 8	1 : 6
127	1 : 8	1 : 8	1 : 6	1 : 4
184	1 : 6	1 : 6	1 : 4	1 : 3

Wiel- en Spoor-normen

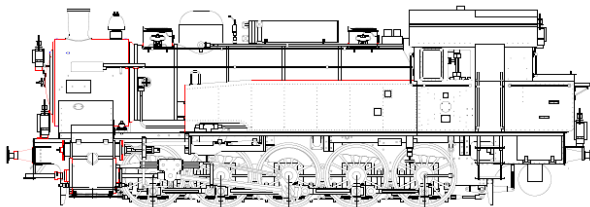


G	S	K	B	N	T	D
45	39	42	41	5	1	2
58	52	53	54	6	1	2
63,5	57	59,5	58	7	1,5	3
89	82,5	85,5	83,5	9,5	2	4
127	117	122	119	13,5	3	4,5
184	170	175,5	172	18,5	3,5	5,5

- Voor een stabielere loop en grotere bedrijfszekerheid worden in de praktijk de wielbreedten en de spoorkrans-breedten en -hoogten (N , T , D) meestal groter genomen.

Buffer-hoogten en -afstanden

spoor	1	2	4	5	7	NS 3700
h.o.h.	55	70	110	160	220	1753
hoogte boven de spoorstaaf	33	42	66	95	130	1048



20.20.001

stoomlocomotief T16-1 (BR94) (DB) voor 5" spoor

Schaal: 1 : 11 Aantal bladen: 32 Blz tekst: 0

Prijs leden: Prijs niet leden: € 260,91

Inhoud: volledig gedetailleerde modelbouwtekening

Gradatie: D

Auteur: J. Leendertse

dM 2012/9,10

kopie artikel: 22.20.001 (8 blz)

De ketel voldoet aan het keuringsreglement per 1-1-2013 en is ontworpen voor 6 Bar werkdruk

20.20.002

1B locomotief met osc. cil. Voor spoor 1

Schaal: 1 : 32 Aantal bladen: 11 Blz tekst: 0

Prijs leden: Prijs niet leden: € 43,50

Inhoud: gedetailleerde bouwtekening

Gradatie: B

Auteur: H.P. Ham

naar ontwerp van G. van Gelder

dM 200/7 e.v.

Kopie artikel: 22.20.002 (8 blz)

Spiritus gestookt; 3 bar; cil.dia 10 mm; slag 15 mm; drijf wiel diam. 50 mm

20.20.003

rijtuig nr.1 van de Gooische Stoomtram voor spoor 1

Schaal: 1 : 32 Aantal bladen: 3 Blz tekst: 0

Prijs leden: Prijs niet leden: € 38,36

Inhoud: gedetailleerde bouwtekening

Gradatie: B

Auteur: A.M. Oudes

m.mv. H. te Paske

dM 1980/9

Kopie artikel:22.20.003 (10 blz)

Spiritus gestookt; 3 bar; osc. machine; cil.dia 8 mm, slag 14 mm; drijfwielen diam. 28 mm

20.20.004

ketel voor Crampton locomotief, voor 5"-spoor (127 mm)

Schaal: 1 : 11,3 Aantal bladen: 2 Blz tekst: 0

Prijs leden: Prijs niet leden: € 31,61

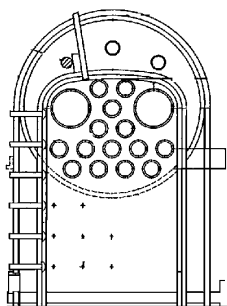
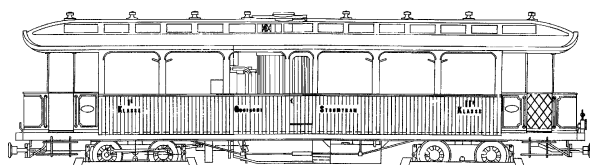
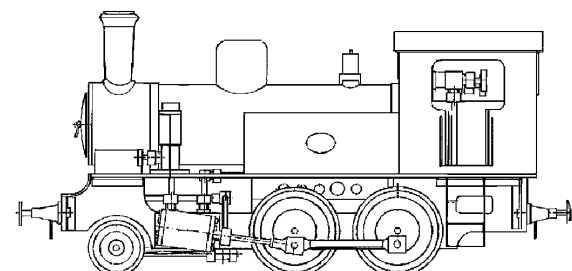
Inhoud: gedetailleerde bouwtekening;

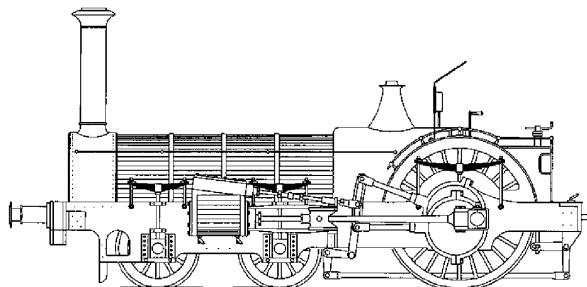
Gradatie: D

Auteur: J.C.W. Steffers

De bouwbeschrijving van deze lok verscheen in "Onder Stoom", 1997 t/m 2002; deze tekening is voor bouwers die hun ketel door de NVM Veiligheidscommissie willen laten keuren.

Voor 5"-spoor (127 mm); kolengestookt; 6 bar
NVM-VC keuringsnr 552A





20.20.005

Crampton locomotief; voor 5"-spoor (127 mm)

Schaal: 1 : 11,5 Aantal bladen: 52 Blz tekst: 0

Prijs leden: Prijs niet leden: € 145,49

Inhoud: gedetailleerde bouwtekening met veel constructie- en bewerkingsaanwijzingen

Gradatie: D

Auteur: J.C.W. Steffers

Naar oorspronkelijk ontwerp van Brian Arridge

Tekeningset is inclusief de keteltekening

De bouwbeschrijving van deze lok verscheen in "Onder Stoom", 1997 t/m 2002

Spoor 5"(127 mm); kolengestookt; 6 bar;cil. Boring x slag 35 x 50,8 mm; diam. drijfwielen 177,8 mm

20.20.006

"home-made Dacre"; B-lok voor spoor 0 of spoor 1

Schaal: 1 : 19 Aantal bladen: 43 Blz tekst: 0

Prijs leden: Prijs niet leden: € 88,16

Inhoud: gedetailleerde bouwtekening

Gradatie: D

Auteur: E.J. Stroetinga

smalspoor loc voor 16 mm gauge

spoor 0 (32 mm) of spoor 1 (45 mm); gasgestookt; 3 bar; cil slag x boring 14 x 16 mm; wieldiam 40 mm

De bouwbeschrijving van deze lok verscheen in "Onder Stoom" nr. 191 t/m 196 (2002, 2003)

20.20.007

0-B-0 2 cilinder gasgestookte locomotief voor spoor 1

Schaal: 1 : 32 Aantal bladen: 27 Blz tekst: 0

Prijs leden: Prijs niet leden: € 70,30

Inhoud: zeer gedetailleerde bouwtekening met 3-D samenstellingen van elk deel

Gradatie: D

Auteur: Vincent Schrik

Een op smalspoormaterieel geïnspireerd freelance model.

20.20.008

Hanomag normaalspoor tramlocomotief LTM 30; in oorspronkelijke uitvoering

Schaal: 1 : 32 Aantal bladen: 8 Blz tekst: 0

Prijs leden: Prijs niet leden: € 33,66

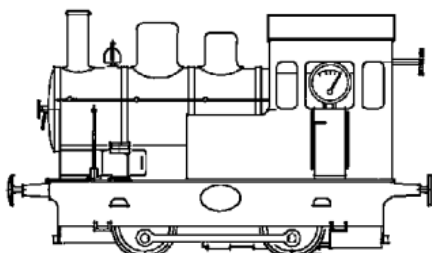
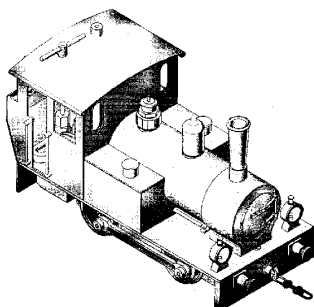
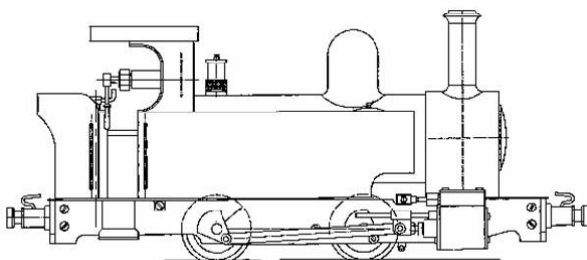
Inhoud: gedetailleerde bouwtekening

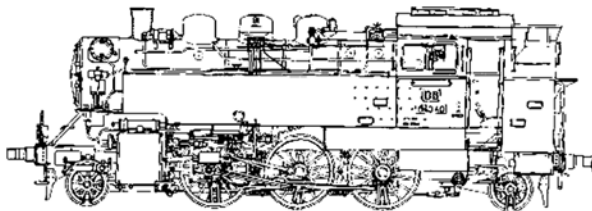
Gradatie: C

Auteur: W.A. van Schaik

spiritus gest; 3 bar; ketelromp 34/32 mm; osc machine boring x slag 12 x 15 mm; wieldiam 32 mm; de tekening bevat twee alternatieve ketelontwerpen.

dM / , 10/2010





20.20.009

CD-Stoomlocomotief Baureihe 64; voor 7,25" spoor; Autocad tekeningen, afb. en beschrijving

Schaal: 1 : 7,5 (Aantal bladen: 0 Blz tekst: 0

Prijs leden: Prijs niet leden: € 93,64

Inhoud: gedetailleerde bouwtekeningen in AutoCad formaat

Gradatie: D

Auteur: Th.A. de Zwart

dM 2004/10 - 2009/1

Kopie beschrijving: opgenomen op de CD

De tekeningset bevat geen algemeen plan

Deze tekeningset (in .pdf-formaat) bevat een ketelontwerp in roestvast staal (RVS). Dit is NIET een door de NVM Veiligheidscommissie gekeurd ontwerp. De VC is van oordeel dat, gezien de specifieke eigenschappen van RVS, ketels in deze materiaalsoort professioneel gebouwd en gekeurd moeten worden.

20.20.009/A

Koperen ketel voor locomotief BR64 voor 7,25"spoor

Schaal: 1 : 1 Aantal bladen: 1 Blz tekst: 0

Prijs leden: Prijs niet leden: € 24,86

Inhoud: gedetailleerde modelbouwtekening

Gradatie: C

Auteur: P.P. van Mourik

Getekend door J. van Vught

NVM-VC goedkeuringsnr. 616

Dit is een goed alternatief voor de RVS-ketel die in tekeningset 20.20.009 is opgenomen.

Deze ketel kan door de NVM-VC gecertificeerd worden.

20.20.010

NTM stoomtramlocomotief (Maffei, 1914); voor spoor 1 (45 mm)

Schaal: 1 : 32 Aantal bladen: 6 Blz tekst: 0

Prijs leden: Prijs niet leden: € 27,10

Inhoud: gedetailleerde bouwtekening, deels 2:1 voor machine en frame; voor de omkasting een uitgebreide maatschets met maten 1:87 en prototype

Gradatie: B

Auteur: A.M. Oudes

dM 1976/2,3,5

Kopie artikel: 22.20.010 (5 blz)

Met oscillerende cilinder

Spoor 1 (45 mm);spiritus gestookt; 3 bar; machine boring x slag 16 x 14 m

De tekening voor de omkasting geeft uitsluitend de aanzichten

20.20.011

Locomotiefketel voor BR38 / P6 van koper, voor spoor 5"

Schaal: 1 : 1 Aantal bladen: 2 Blz tekst: 0

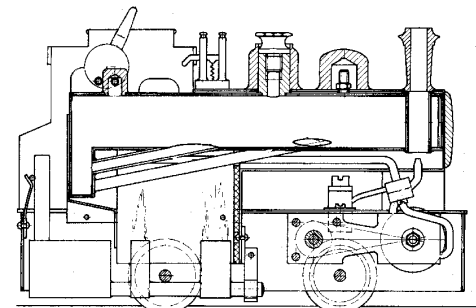
Prijs leden: Prijs niet leden: € 37,70

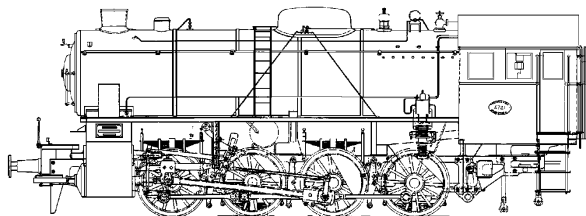
Inhoud: gedetailleerde modelbouwtekening

Gradatie: D

Auteur: P. Wijmenga

Naar oorspronkelijk ontwerp voor een stalen ketel van Hans Wittman. NVM-VC goedkeuring nr. 622; werkdruk 6 Bar





20.20.012

goederenlocomotief NS 4700 - ("Goederen Zweed"); voor spoor 2 (58 mm)

Schaal: 1 : 25 e Aantal bladen: 18 Blz tekst: 0

Prijs leden: Prijs niet leden: € 93,75

Inhoud: gedetailleerde bouwtekening; de tenderteiking is 1:45

Gradatie: D

Auteur: J.J. van Rooijen

dM 1965/12, 1066/1,3, 1978/4,6

Kopie artikel: 22.20.012 (8 blz)

Spoor 2 (58 mm); spiritus gestookt; 3 bar; drijfwielen diam. 57 mm

In 1978 werden een nieuwe ketel en enkele wijzigingen gepubliceerd; deze maken deel uit van de tekeningset

20.20.013

CD - Decauville 0-2-0T locomotief voor spoor 1

Schaal: 1 : 22,5 Aantal bladen: 0 Blz tekst: 0

Prijs leden: Prijs niet leden: € 51,14

Inhoud: volledig gedetailleerde modelbouwtekeningen en oorspronkelijk basismateriaal

Gradatie: D

Auteur: J.A.M. de Waal

Naar oorspronkelijk ontwerp van J-P. Duval.

De Cd bevat cad-bestanden in SolidWorks formaat, autocad formaat en .pdf-bestanden alsmede de oorspronkelijke tekeningen waarnaar dit ontwerp is getekend

20.20.013/A

Decauville 0-2-0T locomotief voor spoor 1

Schaal: 1 : 22,5 Aantal bladen: 16 Blz tekst: 0

Prijs leden: Prijs niet leden: € 49,16

Inhoud: volledig gedetailleerde modelbouwtekening

Gradatie: D

Auteur: J.A.M. de Waal

naar oorspronkelijk ontwerp van J-P. Duval

20.20.014

Locomotiefketel voor T3 "Badenia" van koper, voor spoor 5"

Schaal: 1 : 1 Aantal bladen: 1 Blz tekst: 0

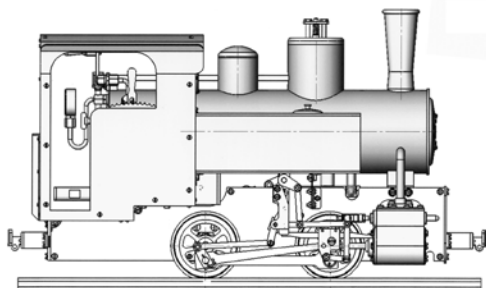
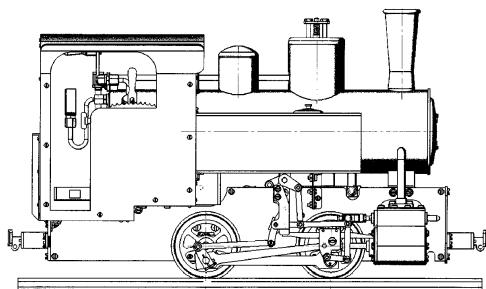
Prijs leden: Prijs niet leden: € 19,83

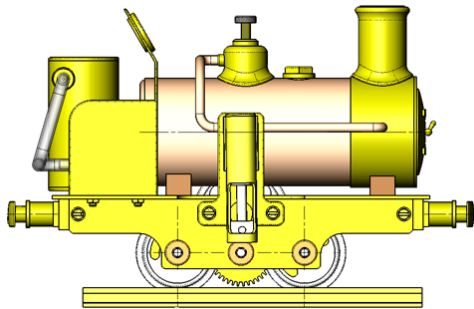
Inhoud: gedetailleerde modelbouwtekening

Gradatie: D

Auteur: A.H.M. van Gog

Naar oorspronkelijk ontwerp van F. Grosse - Holfort; NVM-VC goedkeuring nr. 594; Werkdruk 6 Bar





20.20.015

CD - "Cracker", B-locomotief voor spoor 1

Schaal: 1 : nvt Aantal bladen: 0 Blz tekst: 0

Prijs leden: Prijs niet leden: € 36,25

Inhoud: Gedetailleerde digitale modelbouwtekeningen

Gradatie: B

Auteur: J.A.M. de Waal

Naar oorspronkelijk ontwerp van Ernest Glaser voor spoor 0. een eenvoudig B-lokje met oscillerende machine en gasgestookt. Werkdruk 3 bar.

De Cd bevat bestanden in Solid Works, Autocad en .pdf-formaat alsmede het bronmateriaal.

dM 5/2013

Kopie artikel: 22.20.015

20.20.015/A

"Cracker", B-locomotief voor spoor 1

Schaal: 1 : nvt Aantal bladen: 8 Blz tekst: 0

Prijs leden: Prijs niet leden: € 35,50

Inhoud: gedetailleerde modelbouwtekeningen

Gradatie: B

Auteur: J.A.M. de Waal

naar oorspronkelijk ontwerp van Ernest Glaser voor spoor 0. Een eenvoudig B-lokje met oscillerende machine en gasgestookt. Werkdruk 3 bar.

dM 5/2013

Kopie artikel: 22.20.015

20.20.016

Kleine kolengestookte ketel voor locomotief op 3,5" spoor

Schaal: 1 : Aantal bladen: 5 Blz tekst: 0

Prijs leden: Prijs niet leden: € 24,81

Inhoud: een volledig gedetailleerde modelbouwtekening

Gradatie: C

Auteur: J.A.M. de Waal

De ketel is berekend voor 3 bar werkdruk en is geschikt voor bijv. een kleine B-lok.

Het ontwerp leent zich voor variaties in bijv. appendages en inrichting.

20.20.017

GWSM Stoomtramlocomotief nr 6 "Gelderland" voor spoor 1

Schaal: 1 : 16 Aantal bladen: 28 Blz tekst: 0

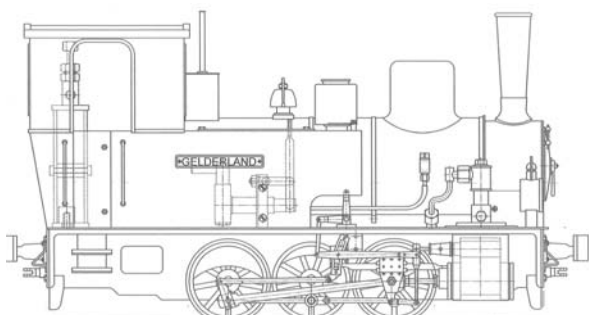
Prijs leden: Prijs niet leden: € 101,35

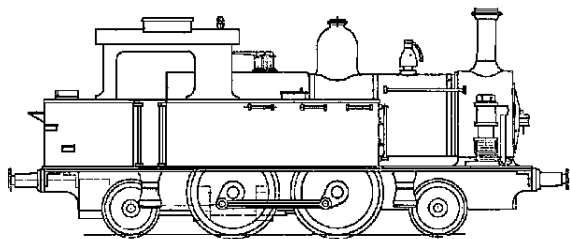
Inhoud: gedetailleerde modelbouwtekening

Gradatie: D

Auteur: G. Wiegerinck

Een zeer gedetailleerde tekening voor een werkende stoomtramlocomotief. Oorspronkelijk op 750 mm smalspoor wordt dit op spoor 1 een forse locomotief met een lengte over de buffers van 31 cm.





20.20.018

tenderlocomotief serie NS 7111-7125, ex-SS 531-545; voor spoor 1 (45 mm)

Schaal: 1 : 30 Aantal bladen: 9 Blz tekst: 0

Prijs leden: Prijs niet leden: €77,99

Inhoud: gedetailleerde bouwtekening

Gradatie: C

Auteur: J. Beekhuis

Kopie artikel: 22.20.018 (26 blz)

Spoor 1 (45 mm); spiritus gestookt; 3 bar; drijfwielen diam. 59 mm

Zie ook 20.20.018/A

20.20.018/A

gasbrander voor 20.20.018

Schaal: 1 : Aantal bladen: 1 Blz tekst: 0

Prijs leden: Prijs niet leden: € 18,14

Inhoud:

Gradatie: B

Auteur: J.J. van Rooijen

dM 1988/3

Kopie artikel: 22.20.018/A (2 blz)

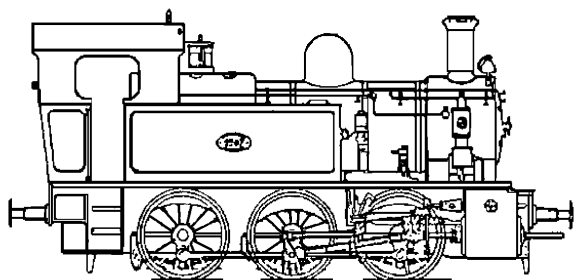
20.20.019

Tenderlocomotief serie NS 8507 - ex SS 227; voor spoor 2 (58 mm)

Schaal: 1 : 25 Aantal bladen: 5 Blz tekst: 0

Prijs leden: Prijs niet leden: €57,71

Inhoud: gedetailleerde bouwtekening



Gradatie: C

Auteur: J.J. van Rooijen

dM 1978/4 t/m 1979/7

Kopie artikel: 22.20.019 (37 blz)

Spoor 2 (58 mm); spiritusgestookt; 3 bar; drijfwielen diam. 60 mm

zie 20.20.019/A voor een ketel geschikt voor spoor 3,5" (89 mm)

20.20.019/A

stoomketel voor NS. 8500 spoor 3,5" (89 mm)

Schaal: 1 : Aantal bladen: 1 Blz tekst: 0

Prijs leden: Prijs niet leden: € 19,54

Inhoud: gedetailleerde bouwtekening

Gradatie: D

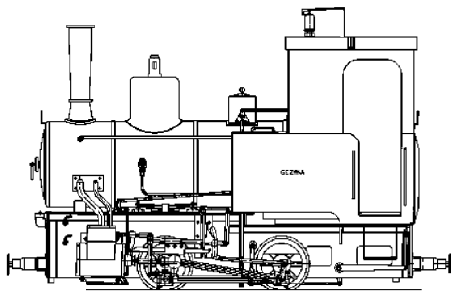
Auteur: J.J. van Rooijen

dM 1990/12

Kopie artikel: 22.20.019/A (2 blz)

Kolengestookt; 6 bar

NVM-VC keuringsnr 451



20.20.020

smalspoorlocomotief Gea, naar de Gezina en Catja; voor spoor 3,5" (89 mm)

Schaal: 1 : 8 Aantal bladen: 17 Blz tekst: 1

Prijs leden: Prijs niet leden: € 99,60

Inhoud:

Gradatie: D

Auteur: R. Voetberg

m.m.v. M.G. Vos, naar oorspronkelijk ontwerp van G.A. Wildschut; keteltekening vernieuwd door J. van Vught. dM 1979/8 - 1983/3; 2003/2

Kopie artikel: zie 72.20.003 (zie aldaar)

Spoor 3,5" (89 mm); kolen gestookt; 6 bar; drijfwielen diam. 72 mm

NVM-VC keuringsnr 502 (de ketel is in 2011 opnieuw in autocad getekend en uitgebreid met constructiedetails)

20.20.020/A

aanvullingsset tekening 20.20.020

Schaal: 1 : 8 Aantal bladen: 11 Blz tekst: 0

Prijs leden: Prijs niet leden: € 40,41

Inhoud: gedetailleerde bouwtekeningen

Gradatie: D

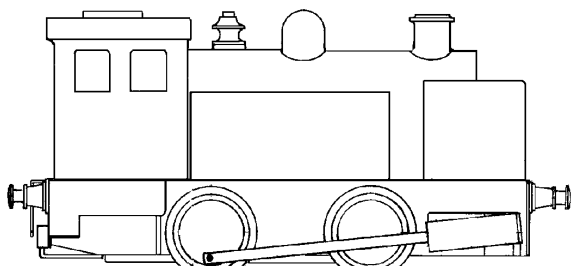
Auteur: R. Voetberg

met M.G. Vos

deze tekeningset bevat appendages en variaties voor o.a. drijfwerk, wielophanging, rookkast en schoorsteen; deze aanvullingen zijn opgenomen in de beschrijving 22.20.020

20.20.021

stoomlocomotief Bingo; voor spoor 0 (32 mm)



Schaal: 1 : Aantal bladen: 3 Blz tekst: 4

Prijs leden: Prijs niet leden: € 19,16

Inhoud:

Gradatie: B

Auteur: N.V.M.

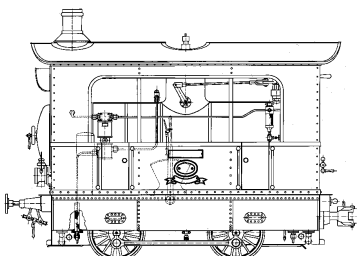
dM 1983/5 (TiVT Special)

Kopie artikel: bijgesloten (4 blz)

Spoor 0 (32 mm); spiritus gestookt; 3 bar; drijfwielen diam. 30 mm; 2 osc. Cilinders, boring x slag 8 x 18 mm

20.20.022

WSM stoomtramlocomotief 15 - 20; voor spoor 7,25" (184 mm)



Schaal: 1 : 7 Aantal bladen: 8 Blz tekst: 0

Prijs leden: Prijs niet leden: € 67,50

Inhoud: tekening met zeer beperkte maatvoering; enkele details volledig bemaat

Gradatie: D

Auteur: T. Oversluizen

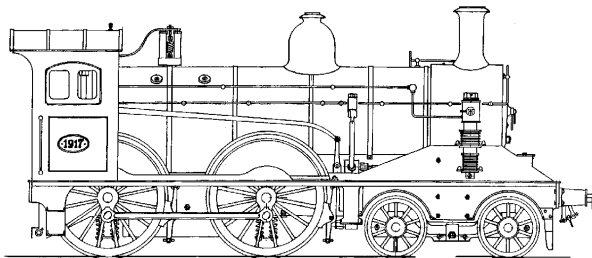
dM 1979/9 e.v.

Kopie artikel: 22.20.022 (8 blz)

Spoor 7,25" (184 mm); kolengestookt; 6 bar; drijfwielen diam. 150 mm

Deze tekening is door de beperkte maatvoering slechts geschikt voor ervaren bouwers.

De in deze set aanwezige keteltekening heeft geen NVM-VC keuringsnr



20.20.023

Stoomlocomotief NS 1900 - ("Jonge Juffer"); voor spoor 2 (58 mm)

Schaal: 1 : 25 Aantal bladen: 8 Blz tekst: 0

Prijs leden: Prijs niet leden: € 84,10

Inhoud: gedetailleerde bouwtekening

Gradatie: D

Auteur: G.J. van Rooijen

dM 1980/6 t/m 1982/10

Kopie artikel: 22.20.023 (34 blz)

Spoor 2 (58 mm); spiritusgestookt; 3 bar; drijfwielen diam. 84 mm

20.20.025

CD - "Ajax", een eenvoudige B-locomotief voor Spoor 1

Schaal: 1 : 32 Aantal bladen: 0 Blz tekst: 0

Prijs leden: Prijs niet leden: € 30,00

Inhoud: een gedetailleerde modelbouwtekening

Gradatie: B

Auteur: J.A.M. de Waal

Naar een oorspronkelijk ontwerp van LBSC.

DE CD bevat tekeningen in Solid Works, E-draw- en pdf-formaat, alsmede de bronbestanden.

Het model heeft een max. werkdruk van 3 Bar en is spiritusgestookt.

20.20.025/A

"Ajax", een eenvoudige B-locomotief voor Spoor 1

Schaal: 1 : 32 Aantal bladen: 4 Blz tekst: 0

Prijs leden: Prijs niet leden: € 19,50

Inhoud: een gedetailleerde modelbouwtekening

Gradatie: B

Auteur: J.A.M. de Waal

Getekend naar een oorspronkelijk ontwerp van LBSC

Het model heeft een max. werkdruk van 3 Bar en is spiritusgestookt.

20.20.026

stoomlocomotief SSN-23023 ex DB "Baureihe 23"; voor spoor 3,5" (89 mm)

Schaal: 1 : 16 Aantal bladen: 20 Blz tekst: 0

Prijs leden: Prijs niet leden: € 179,28

Inhoud: gedetailleerde bouwtekening

Gradatie: D

Auteur: J.J. van Rooijen

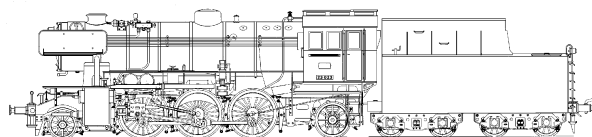
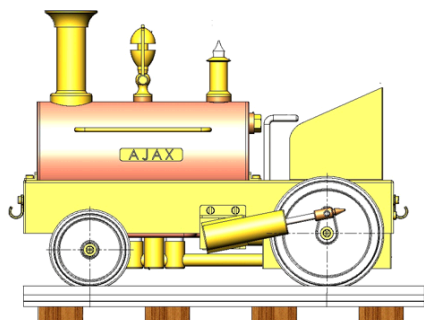
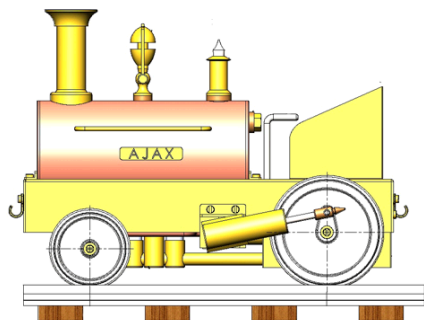
met tekenwerk van S. Wolburg

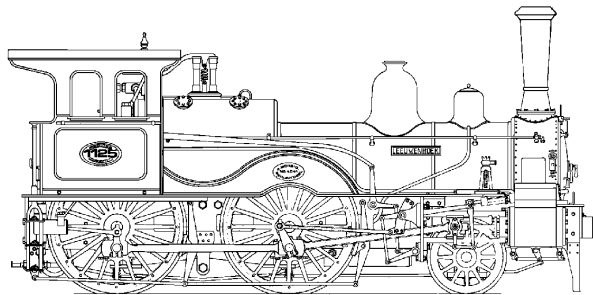
dM 1984/6 t/m 1987/11

Kopie artikel: 72.20.001 (zie aldaar)

Spoor 3,5" (89 mm); kolengestookt; 6 bar; drijfwielen diam. 116 mm

Keteltekening met NVM-VC keuringsnr 352





20.20.027

Stoomlocomotief NS 1125 "Leeuwenhoek" - ("Snelloper"); voor spoor 3,5" (89 mm)

Schaal: 1 : 16 Aantal bladen: 18 Blz tekst: 0

Prijs leden: Prijs niet leden: € 124,13

Inhoud: gedetailleerde bouwtekening; passing vuurkist tussen frameplaten vereist extra aandacht

Gradatie: D

Auteur: R. Voetberg

dM 1987/12 t/m 1989/5

Kopie artikel: 22.20.027 (15 blz)

Spoor 3,5" (89 mm); kolengestookt; 6 bar; drijfwielen diam. 77 mm

Bouwbeschrijving voor een model op 5" spoor (127 mm):

dM 2007/9; 2008/9;

Keteltekening met NVM-VC keuringsnr 403

20.20.028

2C sneltrein locomotief NCS 76 - ("Zeppelin"); voor spoor 2 (58 mm)

Schaal: 1 : 25 Aantal bladen: 10 Blz tekst: 0

Prijs leden: Prijs niet leden: € 93,75

Inhoud:

Gradatie: D

Auteur: J.J. van Rooijen

dM 1989/8 t/m 1992/7

Kopie artikel: 22.20.028 (43 blz)

Spoor 2 (58 mm); spiritusgestookt; 3 bar; drijfwielen diam. 76 mm

De set bevat tevens een keteltekening van een kolengestookte 6 bar ketel voor een model voor 3,5" spoor (89 mm) met NVM-VC keuringsnr

20.20.029

stoomlocomotief NS 8800 - ("Saddletank"); voor spoor 1 (45 mm)

Schaal: 1 : 30 Aantal bladen: 15 Blz tekst: 0

Prijs leden: Prijs niet leden: € 53,20

Inhoud:

Gradatie: B

Auteur: J.Q.M. Verouden

dM 1987/11 t/m 1988/12

Kopie artikel: 22.20.029 (16 blz)

Spoor 1 (45 mm); spiritusgestookt; 3 bar; drijfwielen diam. 47 mm

20.20.030

Kitson Meijer breedspoor tenderlocomotief; voor spoor 3,5" (89 mm)

Schaal: 1 : 16 Aantal bladen: 15 Blz tekst: 0

Prijs leden: Prijs niet leden: € 114,38

Inhoud:

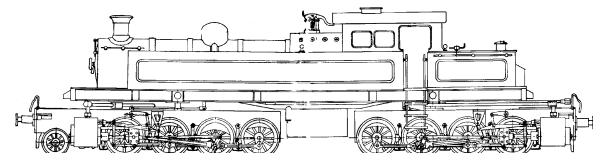
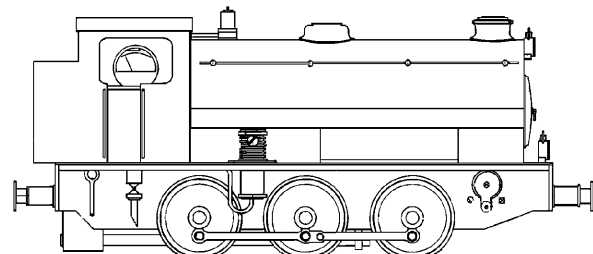
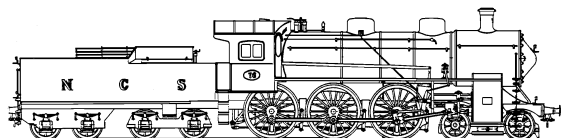
Gradatie: D

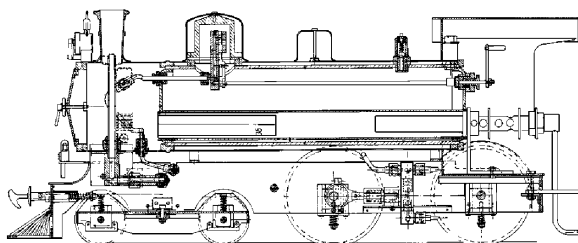
Auteur: R.H. Meijer

dM 1989/1 t/m 12

Kopie artikel: 22.20.030 (16 blz)

Spoor 3,5" (89 mm); gas- of kolengestookt; 6 bar; drijfwielen diam. 86 mm; de set bevat een keteltekening voor zowel gas- als kolenstook





20.20.031

2-B personen tenderlocomotief SS 650; voor spoor 1 (45 mm)

Schaal: 1 : 24 Aantal bladen: 18 Blz tekst: 0

Prijs leden: Prijs niet leden: € 67,50

Inhoud:

Gradatie: D

Auteur: J.J. van Rooijen

naar ontwerp van F. Jantzen

dM 1993/1 t/m 1995/6

Kopie artikel: 22.20.031 (24 blz)

Spoor 1 (45 mm); gasgestookt; 3 bar; drijfwielen diam. 71 mm

20.20.032

1-C-1 tenderlocomotief Baureihe 64(DB) - ("Bubikopf"); voor spoor 5" (127 mm)

Schaal: 1 : 11 Aantal bladen: 30 Blz tekst: 0

Prijs leden: Prijs niet leden: € 230,18

Inhoud:

Gradatie: D

Auteur: J.J. van Rooijen

dM 1993/2 t/m 1996/2

Kopie artikel: 721.20.002 (zie aldaar)

Spoor 5" (127 mm); kolengestookt; 6 bar; drijfwielen diam. 144 mm

20.20.032/A

Poster "Baureihe 64"

Schaal: 1 : 0 Aantal bladen: 1 Blz tekst: 0

Prijs leden: Prijs niet leden: € 19,58

Inhoud:

Gradatie:

Auteur: N.V.M.

een poster met een 3-D opengewerkte tekening van de BR64; de prijs is voor een gevouwen tekening; de poster kan gerold, in koker geleverd worden voor € 5,00 extra porto; dit moet bij bestelling worden vermeld

20.20.033

1-C stoomlocomotief Baureihe 24(DB) - ("Steppenpferd"); voor spoor 5" (127 mm)

Schaal: 1 : 11 Aantal bladen: 30 Blz tekst: 0

Prijs leden: Prijs niet leden: € 240,98

Inhoud:

Gradatie: D

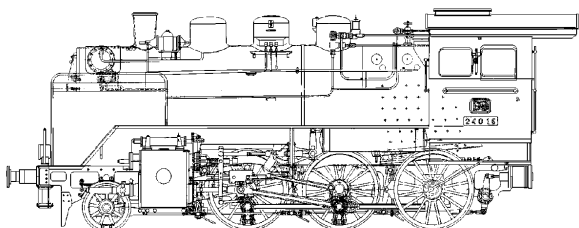
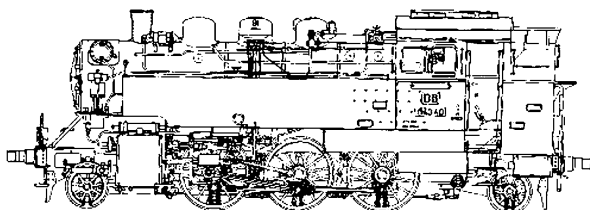
Auteur: J.J. van Rooijen

dM 1996/4 t/m 1998/2

Kopie artikel: 72.20.002 (zie aldaar)

Spoor 5" (127 mm); kolengestookt; 6 bar; drijfwielen diam. 144 mm.

Een deel van de tekeningen van de BR 24 is identiek aan die voor de BR 64; zie ook 20.20.033/A



20.20.033A

aanvulling op BR64 naar BR24

Schaal: 1 : 11 Aantal bladen: 13 Blz tekst: 0

Prijs leden: Prijs niet leden: € 114,81

Inhoud:

Gradatie: D

Auteur: J.J. van Rooijen

Aanvullingsset op 20.20.032; deze set bevat de bladen die de eigenaar van de tekeningset 20.20.032 nodig heeft om een BR 24 te bouwen; het is dus geen op zichzelf staande set tekeningen!

20.20.034

C-locomotief serie NS 3400; voor spoor 3,5" (89 mm)

Schaal: 1 : 16 Aantal bladen: 13 Blz tekst: 0

Prijs leden: Prijs niet leden: € 119,85

Inhoud:

Gradatie: D

Auteur: W. ten Hove

dM 1993/6 t/m 1995/7

Kopie artikel: 22.20.034 (24 blz)

Spoor 3,5" (89 mm); kolengestookt; 6 bar; drijfwielen diam. 102 mm

20.20.035

C- tenderlocomotief NS serie 8500 (SS 221); voor spoor 5" (127 mm)

Schaal: 1 : 10 Aantal bladen: 9 Blz tekst: 0

Prijs leden: Prijs niet leden: € 90,03

Inhoud:

Gradatie: D

Auteur: R.F. Nieveen

met aanvulling door J.J. van Rooijen

dM 1966/4-7

Kopie artikel: 22.20.036 (7 blz)

Spoor 5" (127 mm); kolengestookt; 6 bar; drijfwielen diam. 135 mm

Door de beperkte maatvoering en de afwijkende tekenschaal is dit model alleen geschikt voor ervaren bouwers.

20.20.036

Garrat tramlocomotief LTM nr.51; voor spoor 1 (45 mm)

Schaal: 1 : 32 Aantal bladen: 15 Blz tekst: 0

Prijs leden: Prijs niet leden: € 108,30

Inhoud:

Gradatie: C

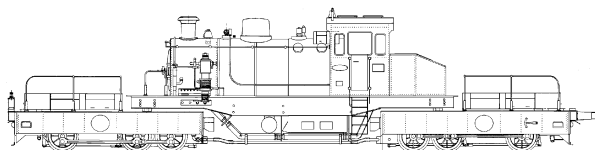
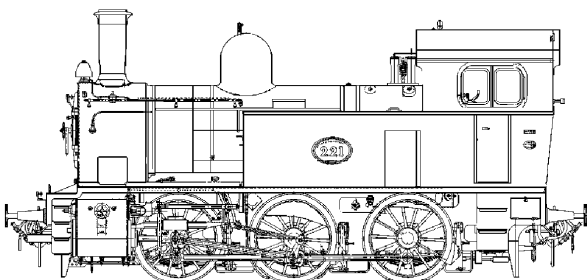
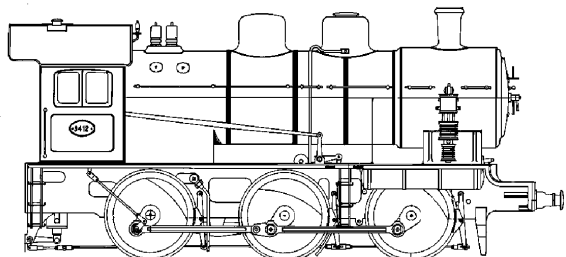
Auteur: W. van Dieten

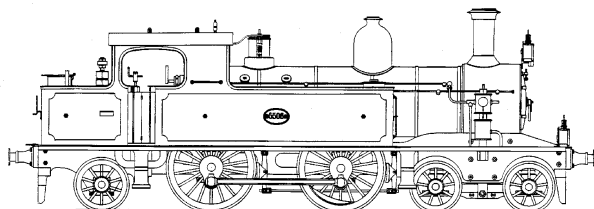
dM 1995/8 t/m 1997/4

Kopie artikel: 22.20.036 (34 blz)

Spoor 1 (45 mm); gasgestookt; 3 bar; drijfwielen diam. 32 mm.

Een bijzonder spoor 1 model van een zeer instructieve en volledige tekening





20.20.039

2-B-1 tenderlocomotief NS 5500 - ("Kop en kontje"); voor spoor 2 (58 mm)

Schaal: 1 : 25 Aantal bladen: 22 Blz tekst: 0

Prijs leden: Prijs niet leden: €72,48

Inhoud:

Gradatie: C

Auteur: G. Wiegerinck

dM 2002/2 t/m 8

Kopie artikel: 22.20.039 (13 blz)

Spoor 2 (58 mm); gasgestookt; 3 bar; drijfwielen diam. 76 mm

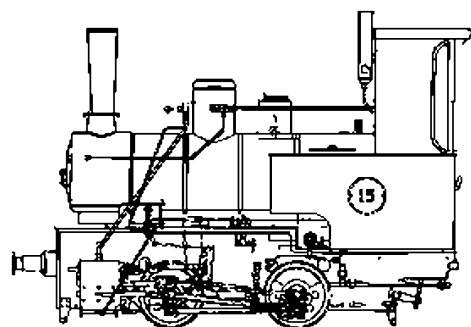
20.20.040

smalspoor B locomotief "Nr.15"; voor spoor 7,25" (189 mm)

Schaal: 1 : 3 Aantal bladen: 26 Blz tekst: 0

Prijs leden: Prijs niet leden: €223,08

Inhoud:



Gradatie: D

Auteur: J.J. van Rooijen

dM 1998/1 t/m 2000/4

Kopie artikel: 22.20.040 (58 blz)

Spoor 7,25" (184 mm); kolengestookt; 6 bar; drijfwielen diam. 152 mm

De set bevat tekeningen voor zowel een koperen als een stalen ketel

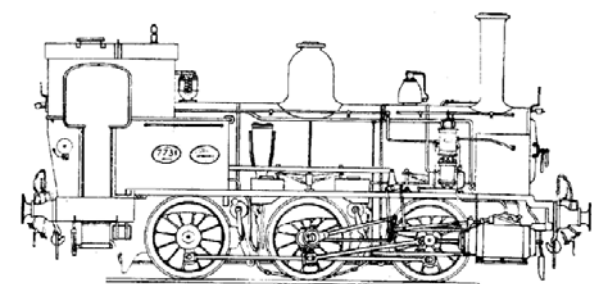
20.20.045

C- tenderlocomotief NS 7700 - ("Bello"); voor spoor 5" (127 mm)

Schaal: 1 : 11 Aantal bladen: 13 Blz tekst: 0

Prijs leden: Prijs niet leden: €125,99

Inhoud:

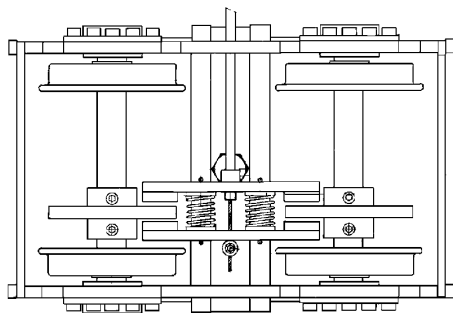


Gradatie: D

Auteur: G.J. van Rooijen

spoor 5" (127 mm); kolengestookt; 6 bar; drijfwielen diam. 109 mm

Passagiersmaterieel voor modelbanen



20.25.002

beremd passagierskarretje voor spoor 3,5" (89 mm)

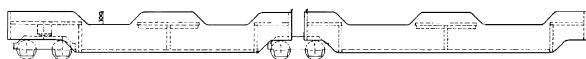
Schaal: 1 : Aantal bladen: 8 Blz tekst: 0

Prijs leden: Prijs niet leden: € 36,08

Inhoud:

Gradatie: B

Auteur: R. Voetberg



20.25.004

3-delige passagierswagons voor 7,25" spoor (184 mm)

Schaal: 1 : Aantal bladen: 2 Blz tekst: 0

Prijs leden: Prijs niet leden: € 37,18

Inhoud:

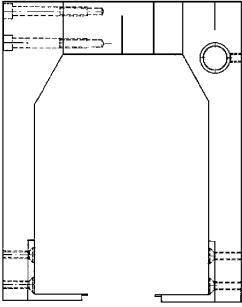
Gradatie: B

Auteur: G.J. van Rooijen

en J.A. Bogaards

dM 1998/3,4

Kopie artikel: 22.25.004 (3 blz)



20.29.003

locomotief kameel voor spoor 1 (45 mm)

Schaal: 1 : Aantal bladen: 1 Blz tekst: 0

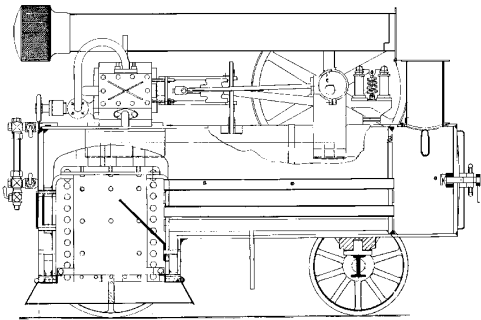
Prijs leden: Prijs niet leden: €24,68

Inhoud:

Gradatie: B

Auteur: J.D. Dornseiffen

een hulpmiddel om spoor 1 locomotieven makkelijk op het spoor te zetten



40.10.001
stoomlokomobiel

Schaal: 1 : 12 Aantal bladen: 8 Blz tekst: 0
Prijs leden: Prijs niet leden: € 36,08
Inhoud:

Gradatie: D

Auteur: G.C. Schalk

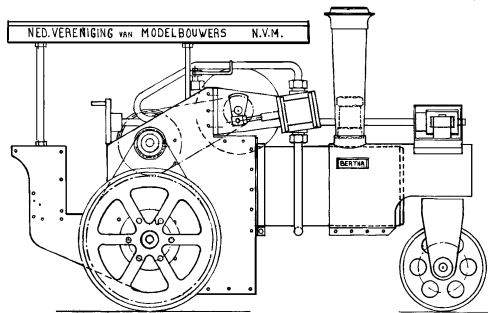
dM 1950/9,11,12

Kopie artikel: 42.10.001 (9 blz)

kolengestookt; 3 bar; lengte 335 mm; 2 cil. Boring x slag 18 x 20 mm; vliegwiel diam. 110 mm

40.10.002

stoomwals "Bertha"



Schaal: 1 : 12 Aantal bladen: 4 Blz tekst: 0
Prijs leden: Prijs niet leden: € 36,25
Inhoud:

Gradatie: A

Auteur: J.J. Oegema

dM 1974/1,9,12

Kopie artikel: 42.10.005 (5 blz)

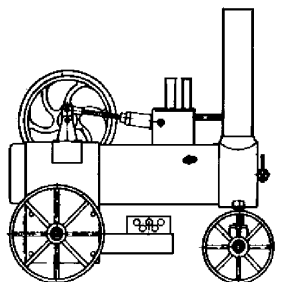
"esbit"-brander; 3 bar; lengte 170 mm; 1 dubbelw. Osc. cilinder; vliegwiel diam. 50 mm

Dit model kan zonder draaibank uit o.a. Meccano en Stuart onderdelen gebouwd worden.

Niet alle onderdelen zijn op dit moment nog courant in de handel verkrijgbaar.

40.10.003

stoomlocomobiel "De Mug"



Schaal: 1 : Aantal bladen: 2 Blz tekst: 0
Prijs leden: Prijs niet leden: € 26,46
Inhoud:

Gradatie: B

Auteur: J. Guikink

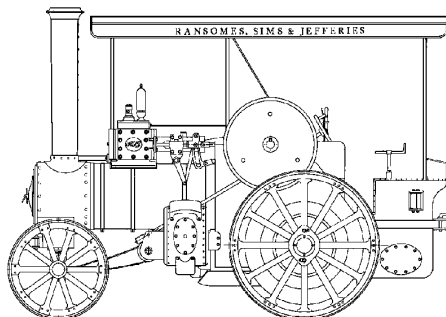
dM 1974/1,9,12, 1979/12

Kopie artikel: 42.10.003 (8 blz)

spiritus of "esbit" brander; 3 bar; lengte 140 mm; 1 osc. cilinder, boring x slag 5 x 12 mm; vliegwiel diam. 52 mm

40.10.004

Ransomes, Sims en Jefferies 4 n.h.p stoomtrekker



Schaal: 1 : 6 Aantal bladen: 25 Blz tekst: 0
Prijs leden: Prijs niet leden: € 180,66
Inhoud:

Gradatie: D

Auteur: P.F. Bijlholt

dM 1990/12 t/m 1993/9

Kopie artikel: 72.60.005 (zie aldaar)

kolengestookt; 6 bar; 2 cil. Boring x slag 22 x 20 cm; achterwiel diam. 236 mm; vliegwiel diam. 150 mm

40.10.004/A

differentieel met rechte vertanding voor RS&J stoomtrekker

Schaal: 1 : 6 Aantal bladen: 1 Blz tekst: 0

Prijs leden: Prijs niet leden: € 18,70

Inhoud:

Gradatie: C

Auteur: P.F. Bijlholt

in de originele tekening is een differentieel met schuine vertanding getekend; voor wie niet in staat is om deze te (laten) maken biedt deze tekening een alternatief

40.10.004/B

aanhangwagen voor stoomtrekker Ransomes

Schaal: 1 : 6 Aantal bladen: 1 Blz tekst: 0

Prijs leden: Prijs niet leden: € 18,70

Inhoud:

Gradatie: B

Auteur: P.F. Bijlholt

dM 1993/6

deze volgwagen werd ontworpen voor gebruik bij de Ransomes trekker, maar is natuurlijk ook bij andere stoomtrekkers goed bruikbaar.

40.10.005

driewieler stoomwagen

Schaal: 1 : 10 Aantal bladen: 3 Blz tekst: 0

Prijs leden: Prijs niet leden: € 35,48

Inhoud:

Gradatie: C

Auteur: J.J. van Rooijen

naar ontwerp van A. Overweg

dM 1999/1,2

Kopie artikel: 42.10.005 (5 blz)

spiritus gestookt; 3 bar; 1 osc. cilinder; boring x slag 8 x 16 mm; wielen diam. 46 mm

40.10.006

Het Locomobieltje - freelance model

Schaal: 1 : 1 Aantal bladen: 5 Blz tekst: 0

Prijs leden: Prijs niet leden: € 26,76

Inhoud:

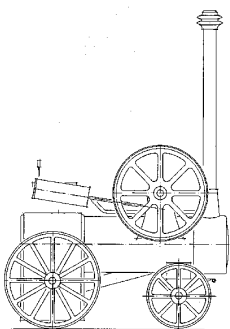
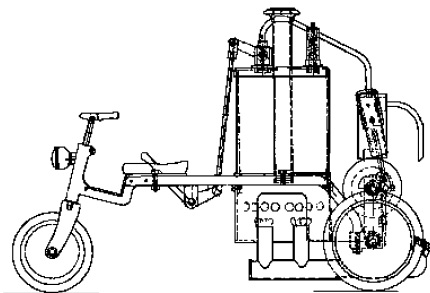
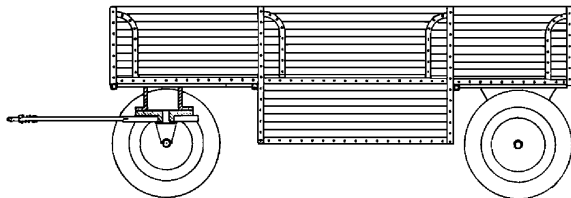
Gradatie: B

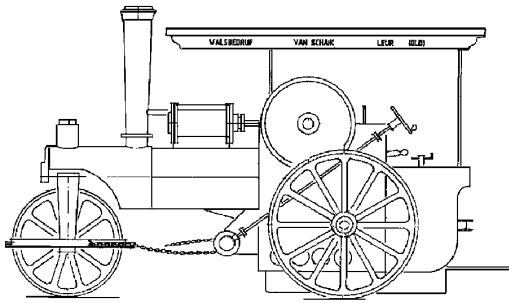
Auteur: W.A. van Schaik

dM 1999/5,6,7

Kopie artikel: 42.10.006 (6 blz)

lengte 140 mm; spiritusgestookt; 3 bar; osc. cil. Boring x slag 10 x 20 mm; achterwielen diam. 60 mm



**40.10.007**

De Wals - free lance model

Schaal: 1 : 1 Aantal bladen: 7 Blz tekst: 0

Prijs leden: Prijs niet leden: € 32,10

Inhoud:

Gradatie: B

Auteur: W.A. van Schaik

dM 2000/8 t/m 2001/1

Kopie artikel: 42.10.007 (8 blz)

spiritusgestookt; 3 bar; dubbelw. Osc. cilinder, boring x slag 10 x 19 mm; achterwielen diam. 70 mm

40.10.007/A

Freelance stoomwals met oscillerende cilinder

Schaal: 1 : nvt Aantal bladen: 9 Blz tekst: 0

Prijs leden: Prijs niet leden: € 36,20

Inhoud: gedetailleerde modelbouwtekening

Gradatie: C

Auteur: J.A.M. de Waal

Een 2 maal zo grote versie van het model van tekening

40.10.007

dMB 8/2018

40.10.009

CD - Clayton Undertype steamwagon

Schaal: 1 : 3 Aantal bladen: 0 Blz tekst: 0

Prijs leden: Prijs niet leden: € 122,20

Inhoud: gedetailleerde modelbouwtekeningen en cad-
tekeningen

Gradatie: D

Auteur: J.A.M. de Waal

de lengte van model bedraagt ongeveer 313 cm; netto ketel

inhoud ongeveer 10 liter;

De CD bevat de cad-bestanden in Solid Works en pdf

bestanden, alsmede het bronmateriaal.

dM 3/2015

Kopie artikel 42.10.009 (2 blz)

40.10.010

CD Ransomes, Sims & Jefferies 4 NHP stoomtrekker

Schaal: 1 : 4 Aantal bladen: 0 Blz tekst: 0

Prijs leden: Prijs niet leden: € 100,00

Inhoud: een gedetailleerde CAD tekening

Gradatie: D

Auteur: J.A.M. de Waal

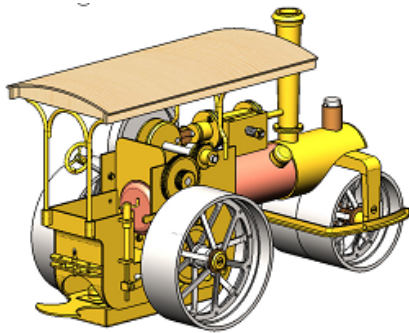
De CD bevat alle cad-tekeningen in SolidWorks en als Edraw-

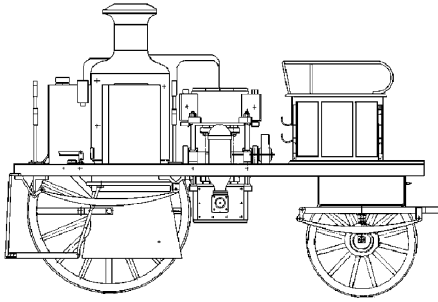
bestanden, alsmede pdf-bestanden van de tekeningbladen.

Het oorspronkelijke artikelserie uit De Modelbouwer voor een

1:6 model is bijgevoegd.

dM 4/2017



**40.42.006**

Bikkers stoombrandspuit

Schaal: 1 : 8 Aantal bladen: 26 Blz tekst: 0

Prijs leden: Prijs niet leden: € 84,00

Inhoud:

Gradatie: D

Auteur: H.P. Ham

dM 1997/9 t/m 1998/10

Kopie artikel: 42.42.006 (16 blz)

Gasgestookt; 3 bar; 2 cil. Machine, boring x slag 18 x 18 mm;
 achterwielen diam. 147 mm; vliegwiel diam. 35 mm
 een combinatie van houtbouw en metaalbewerking
 het origineel bevindt zich bij de Haagse brandweer

40.42.013

CD Shand & Mason stoombrandspuit Luton, 1890

Schaal: 1 : 11 Aantal bladen: 0 Blz tekst: 0

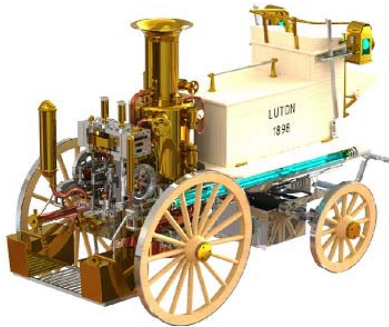
Prijs leden: Prijs niet leden: € 50,00

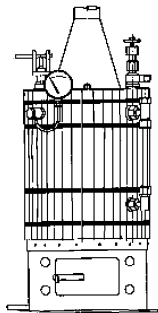
Inhoud: gedetailleerde modelbouwtekening

Gradatie: D

Auteur: J.A.M. de Waal

De Cd bevat alle cad-bestanden in Solid Works, en in Edraw
 formaat alsmede pdf bestanden van de tekeningen. De
 bronbestanden en een beschrijving zijn bijgevoegd
 dMb 9-2019



**60.00.001**

vertikale stoomketel

Schaal: 1 : Aantal bladen: 8 Blz tekst: 0

Prijs leden: Prijs niet leden: € 29,54

Inhoud:

Gradatie: B

Auteur: H.A. Hengeveld

dM 1974/6

Kopie artikel: 62.00.001 (1 blz)

Gasgestookt; 3 bar; dia. 110 mm, hoogte 350 mm

Het artikel uit 1974 wijkt in details af van deze tekening.

60.00.002

Cochranketel

Schaal: 1 : Aantal bladen: 10 Blz tekst: 0

Prijs leden: Prijs niet leden: € 39,89

Inhoud:

Gradatie: D

Auteur: A. Donker

dM 1975/11,12, 1976/1

Kopie artikel: 62.00.002 (8 blz)

gasgestookt; 3 bar; hoogte 250 mm; fund.plaat 140 x 150 mm
de bouw vereist vaardigheid in plaatwerken**60.00.003**

horizontale waterpijpketel

Schaal: 1 : Aantal bladen: 1 Blz tekst: 0

Prijs leden: Prijs niet leden: € 10,75

Inhoud: de tekening bevat geen appendages en brander

Gradatie: B

Auteur: N.V.M.

dM 1939/5, 196...

Kopie artikel: 62.00.003 (3 blz)

spiritus of gasbrander; 3 bar; hoogte 305 mm; fund.plaat 440 x
150 mm; ketel diam. 100/104 mm**60.00.004**

schotse ketel

Schaal: 1 : Aantal bladen: 3 Blz tekst: 0

Prijs leden: Prijs niet leden: € 18,41

Inhoud:

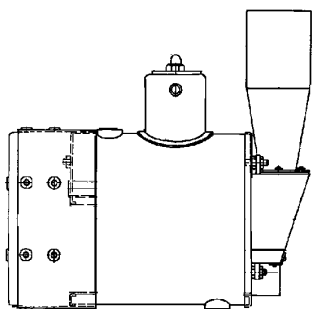
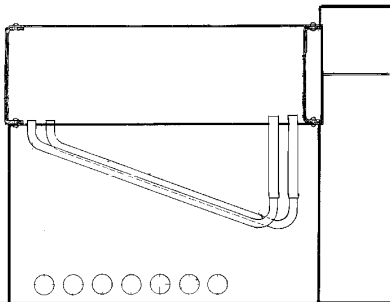
Gradatie: C

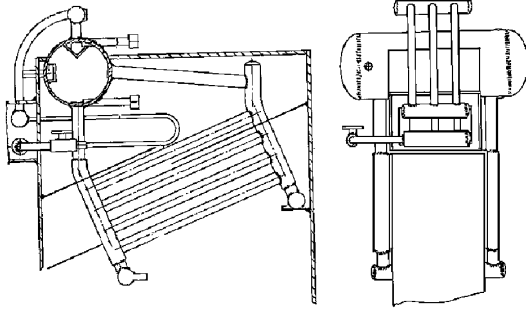
Auteur: P.H. van Popta

dM 1978/3,4,5

Kopie artikel: 62.00.004 (4 blz)

lengte 136 mm, diam. 99 mm



**60.00.005**

Babcock & Wilcox ketel

Schaal: 1 : Aantal bladen: 8 Blz tekst: 0

Prijs leden: Prijs niet leden: € 23,46

Inhoud:

Gradatie: D

Auteur: R. Fontijn

naar ontwerp van A. Stroo

dM 1984/5,7

Kopie artikel: 62.00.005 (3 blz)

afmetingen 65 x 265 x 265 mm; stoomdrums diam. 76/70 mm

60.00.006

vertikale stoomketel 6 bar Vulcanus

Schaal: 1 : 1 Aantal bladen: 4 Blz tekst: 0

Prijs leden: Prijs niet leden: € 44,44

Inhoud:

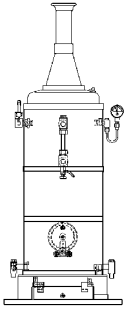
Gradatie: C

Auteur: J.J. van Rooijen

dM 1997/2 t/m 9

Kopie artikel: 62.00.006 (8 blz)

kolengestookt; 6 bar; hoogte 485 mm; ketel diam. 108/102 mm

**60.00.008**

Vulcanus II, ketel voor heimachine

Schaal: 1 : 1 Aantal bladen: 5 Blz tekst: 0

Prijs leden: Prijs niet leden: € 25,98

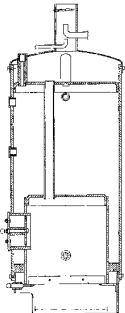
Inhoud:

Gradatie: C

Auteur: J.A. Buijs

kolengestookt; 6 bar; hoogte ...; ketel diam.

deze ketel is bedoeld voor de heimachine volgens de tekeningen 60.01.043, 60.06.002 en 60.06.003

**60.00.009**

Vlampijp bouilleurketel

Schaal: 1 : nvt Aantal bladen: 8 Blz tekst: 0

Prijs leden: Prijs niet leden: € 88,60

Inhoud: volledig uitgewrkte tekening met alle onderdelen

Gradatie: D

Auteur: J.R. Holman

ketel ontworpen voor 3 Bar werkdruk

60.00.010

Kleine verticale stoomketel

Schaal: 1 : nvt Aantal bladen: 2 Blz tekst: 0

Prijs leden: Prijs niet leden: € 14,31

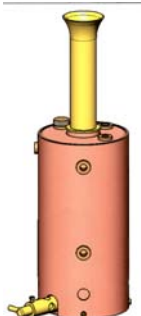
Inhoud: gedetailleerde modelbouwtekening in kleur

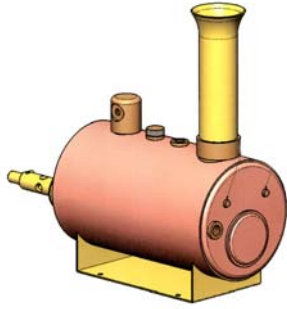
Gradatie: C

Auteur: J.A.M. de Waal

Een gasgestookte ketel , diam. 75 mm voor 3 bar werkdruk.

Naar oorspronkelijk ontwerp van S. Campbell, Argyle.



**60.00.011**

kleine horizontale stoomketel

Schaal: 1 : nvt Aantal bladen: 2 Blz tekst: 0

Prijs leden: Prijs niet leden: € 14,31

Inhoud: gedetailleerde modelbouwtekening in kleur

Gradatie: C

Auteur: J.A.M. de Waal

een gasgestookte ketel, diam 90 mm, voor 3 bar werkdruk.

Naar oorspronkelijk ontwerp van S. Campbell, Argyle.

60.00.012

CD - Twee kleine stoomketels voor 3 bar werkdruk

Schaal: 1 : nvt Aantal bladen: 0 Blz tekst: 0

Prijs leden: Prijs niet leden: € 26,25

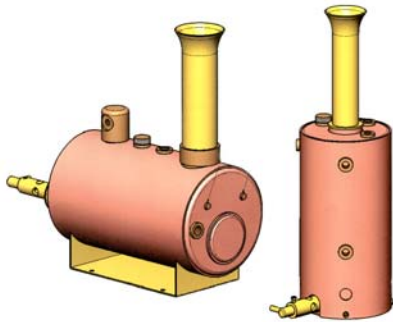
Inhoud: gedetailleerde modelbouwtekeningen; cad-tekeningen en bronmateriaal

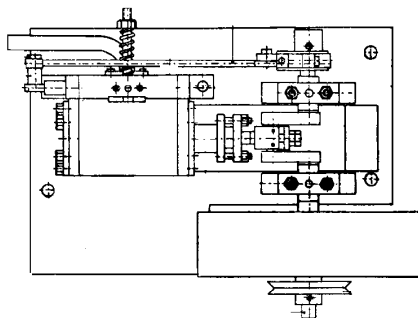
Gradatie: C

Auteur: J.A.M. de Waal

De CD bevat voor een horizontale (60.00.011) en een verticale (60.00.010) ketel voor 3 bar werkdruk de tekeningen in Solid Works formaat en als pdf-bestand alsmede het bronmateriaal.

De tekeningen zijn naar oorspronkelijk ontwerp van S. Campbell, Argyle, Schotland.



**60.01.001**

dubbelwerkende oscillerende expansie stoommachine

Schaal: 1 : Aantal bladen: 2 Blz tekst: 0

Prijs leden: Prijs niet leden: € 14,09

Inhoud:

Gradatie: B

Auteur: P. Zaal

dM 1946/4

Kopie artikel: 62.01.001 (2 blz)

boring x slag 17 x 32 mm; fundatie 155 x 105 mm; vliegwiel diam 75 mm

60.01.002

staande oscillerende stoommachine incl verticale ketel

Schaal: 1 : Aantal bladen: 3 Blz tekst: 0

Prijs leden: Prijs niet leden: € 35,20

Inhoud:

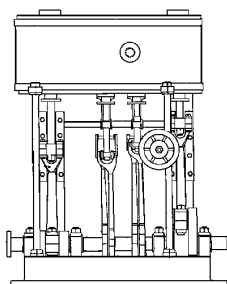
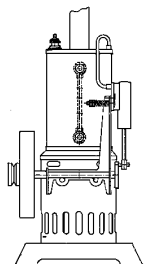
Gradatie: B

Auteur: A. Donker

dM 1948/10

Kopie artikel: 62.01.002 (2 blz)

spiritusgestookt; 3 bar; boring x slag 10 x 20 mm; afmetingen l x b x h 120 x 120 x 300 mm; ketel diam. 70 mm; vliegwiel diam. 82 mm

**60.01.003**

verticale compound scheepsstoommachine

Schaal: 1 : Aantal bladen: 6 Blz tekst: 0

Prijs leden: Prijs niet leden: € 34,16

Inhoud:

Gradatie: D

Auteur: G.C. Schalk Jr.

dM 1949/7,9

Kopie artikel: 62.01.003 (7 blz)

In de oorspronkelijke publicatie in De Modelbouwer zit een klein, niet meer te achterhalen hiaat.

afm l x b x h 163 x 125 x 210 mm; boring x slag 20 x 35 en 35 x 35 mm; vliegwiel diam. 50 mm

60.01.004

dubbelwerkende oscillerende stoommachine incl horiz. ketel

Schaal: 1 : Aantal bladen: 4 Blz tekst: 0

Prijs leden: Prijs niet leden: € 43,71

Inhoud:

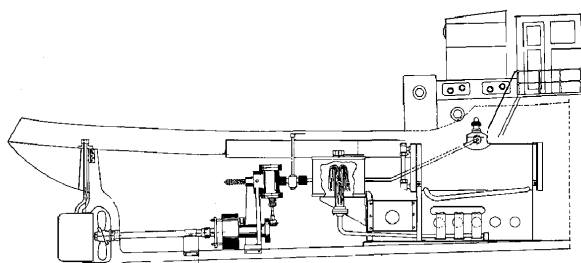
Gradatie: C

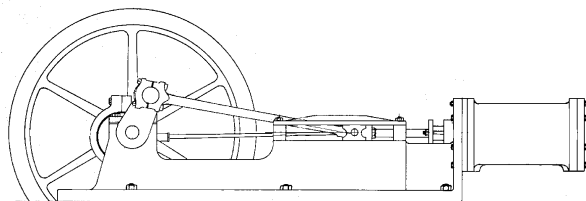
Auteur: A. Donker

dM 1949/3, 1951/4

Kopie artikel: 62.01.004 (3 blz)

spiritus gestookt; 3 bar; afm (incl ketel) l x b x h 350 x 100 x 140; 1 cil. Boring x slag 12,5 x 16 mm; vliegwiel diam. 40 mm een scheepsinstallatie, geschikt voor tekening 10.14.001



**60.01.005**

horizontale stoommachine

Schaal: 1 : Aantal bladen: 2 Blz tekst: 0
 Prijs leden: Prijs niet leden: € 20,85
 Inhoud:

Gradatie: B

Auteur: H.J.H. Bosman

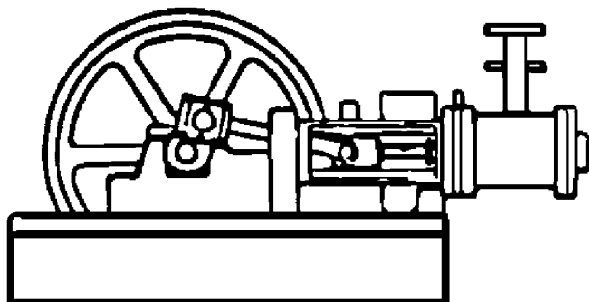
dM 1957/11

Kopie artikel: 62.01.005 (3 blz)

l x b 350 x 120 mm; boring x slag 30 x 50 mm; vliegwiel diam.
 150 mm; ontworpen voor bouw met behulp van gietstukken;
 deze delen kunnen echter ook opgebouwd worden

60.01.006

horizontale stoommachine



Schaal: 1 : Aantal bladen: 4 Blz tekst: 0
 Prijs leden: Prijs niet leden: € 27,51
 Inhoud:

Gradatie: B

Auteur: J.M. Noks

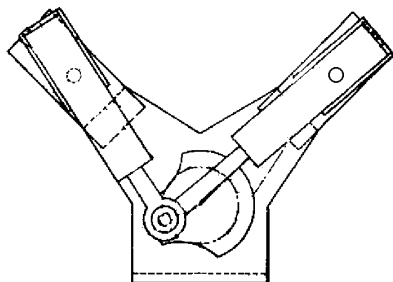
dM 1974/3,5,7

Kopie artikel: 62.01.006 (4 blz)

l x b 220 x 157 mm; boring x slag 20 x 28 mm; vliegwiel diam.
 108 mm
 een goed model voor de beginnende bouwer

60.01.007

2 cil. oscillerende stoommachine in V-vorm



Schaal: 1 : Aantal bladen: 1 Blz tekst: 0
 Prijs leden: Prijs niet leden: € 19,54
 Inhoud:

Gradatie: A

Auteur: A.M. Oudes

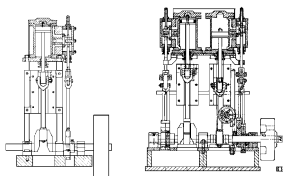
dM 1974/4

Kopie artikel: 62.01.007 (5 blz)

boring x slag 8 x 19 mm; vliegwiel diam. 30 mm

60.01.008

stoomplant, vert. 1- en 2-cilindermachine met ketel en hulpapparaat



Schaal: 1 : Aantal bladen: 18 Blz tekst: 0
 Prijs leden: Prijs niet leden: € 42,19
 Inhoud:

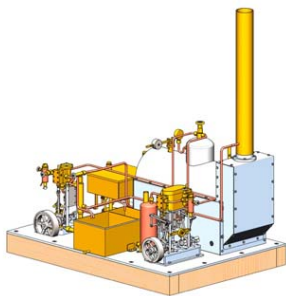
Gradatie: C

Auteur: J.J. van Rooijen

dM 1973/2 t/m 1974/2

Kopie artikel: 62.01.009 (9 blz)

eencilindermachine "Hercules" boring x slag 15 x 22 mm;
 vliegwiel diam. 80 mm; tweecilindermachine "Neptunus"
 boring x slag 15 x 22 mm; vliegwiel diam. 40 mm
 hor.ketel spiritusgestookt, 3 bar; diam 100/104 mm
 de tekening omvat verder spiritustank, voedingpomp,
 voorwarmer, smeertoestel, condensor, reguleur, afsluiters,
 veiligheid en klepkast; fundatieplaat 450 x 350 mm, hoogte
 450 mm

**60.01.008/A**

Stoominstallatie met 2 verticale machines, ketel en hulpwerktuigen

Schaal: 1 : nvt Aantal bladen: 12 Blz tekst: 0

Prijs leden: Prijs niet leden: € 32,15

Inhoud: gedetailleerde modelbouwtekening in kleur

Gradatie: C

Auteur: J.A.M. de Waal

Naar de oorspronkelijke tekeningen van J.J. van Rooijen, echter 1,5 maal vergroot en geheel in kleur
dM 7/2017

Als beschrijving kan de oorspronkelijke bouwbeschrijving 62.01.008 (9 blz) dienen

60.01.008/B

CD - stoominstallatie met 2 verticale machines, ketel en hulpwerktuigen

Schaal: 1 : nvt Aantal bladen: 0 Blz tekst: 0

Prijs leden: Prijs niet leden: € 30,00

Inhoud: gedetailleerde modelbouwtekeningen met CAD tekeningen

Gradatie: C

Auteur: J.A.M. de Waal

Naar de oorspronkelijke tekeningen van J.J. van Rooijen, echter met een factor 1,5 vergroot.

De CD bevat de Solid Works bestanden en de tekeningen in pdf-formaat en hulpprogramma's.

dM 7/2016

De oorspronkelijke bouwbeschrijving van Van Rooijen is bijgevoegd.

60.01.009

dubbelwerkende oscillerende stoommachine voor raderboot

Schaal: 1 : Aantal bladen: 3 Blz tekst: 0

Prijs leden: Prijs niet leden: € 39,30

Inhoud:

Gradatie: B

Auteur: J. Guikink

boring x slag 15 x 25 mm; l x b 95 x 60 mm; vliegwiel diam. 110 mm

60.01.011

verticale stoommachine "Krekel"

Schaal: 1 : Aantal bladen: 3 Blz tekst: 0

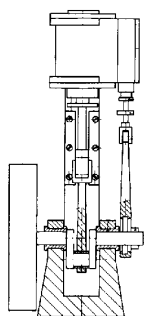
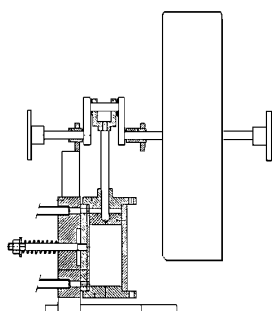
Prijs leden: Prijs niet leden: € 18,41

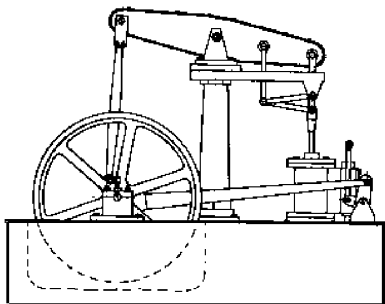
Inhoud:

Gradatie: B

Auteur: P.H. van Popta

boring x slag 26 x 26 mm; l x b x h 128 x 87 x 195 mm; vliegwiel diam. 92 mm



**60.01.012**

balansstoommachine

Schaal: 1 : Aantal bladen: 4 Blz tekst: 0

Prijs leden: Prijs niet leden: € 39,65

Inhoud:

Gradatie: C

Auteur: P.H. van Popta

naar ontwerp van W.Th.M. de Groot

dM 1976/4,6,7,9

Kopie artikel: 62.01.012 (4 blz)

boring x slag 18 x 24 mm; vliegwiel diam. 112 mm; fund. 255 x 100 mm

60.01.013

simplex - duplex stoommachine

Schaal: 1 : Aantal bladen: 4 Blz tekst: 0

Prijs leden: Prijs niet leden: € 15,30

Inhoud:

Gradatie: B

Auteur: P.H. van Popta

naar ontwerp van R.E.N. van Dort

dM 1977/1,2,3, 1987/1, 1988/3

Kopie artikel: 62.01.013 (4 blz)

l x b x h: 100x100x140 mm; 1, resp. 2 dubbelw. Osc. cilinders; boring x slag 8 x 20 mm; vliegwiel diam. 50 mm

60.01.014

horizontale stoommachine Vesta

Schaal: 1 : Aantal bladen: 10 Blz tekst: 0

Prijs leden: Prijs niet leden: € 39,89

Inhoud:

Gradatie: C

Auteur: A. Zevenhuizen

dM 1977/3 t/m 10

Kopie artikel: 62.01.014 (15 blz)

l x b x h: 220x140x52 mm; boring x slag: 20x35 mm; vliegwiel diam. 70 mm; met omkeerinrichting

60.01.015

draaizuiger stoommachine met voedingspomp

Schaal: 1 : Aantal bladen: 4 Blz tekst: 0

Prijs leden: Prijs niet leden: € 21,75

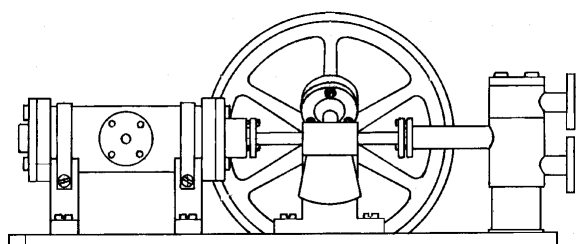
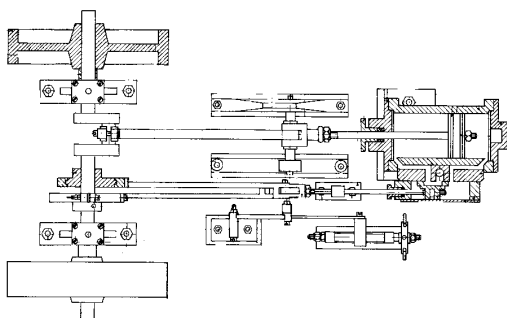
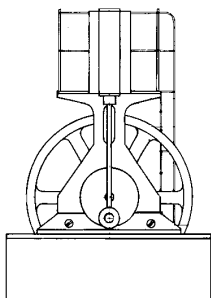
Inhoud:

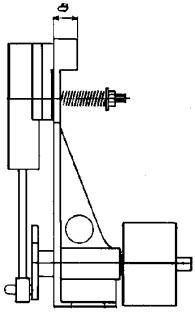
Gradatie: D

Auteur: P.H. van Popta

naar ontwerp van W.Th.M. de Groot

lxbxh: 200x100x100 mm; boring x slag: 18x32 mm; vliegwiel diam. 92 mm



**60.01.016**

enkelwerkende osillerende verticale stoommachine

Schaal: 1 : Aantal bladen: 2 Blz tekst: 0

Prijs leden: Prijs niet leden: € 11,26

Inhoud:

Gradatie: A

Auteur: W. Wilborts

naar oorspronkelijk ontwerp van A. Schoenmakers (1942)
dM 1942/12, 1978/1,3

Kopie artikel: 62.01.016 (3 blz)

boring x slag: 8x17 mm; vliegwiel diam.: 30 mm; met omkeerinrichting

60.01.016/A

CD-Variaties op oscillerende stoommachine

Schaal: 1 : Aantal bladen: 0 Blz tekst: 0

Prijs leden: Prijs niet leden: € 24,60

Inhoud:

Gradatie: B

Auteur: J.A.M. de Waal

naar oorspronkelijk ontwerp van A. Schoenmakers
dM 2007/7

Alleen op CD leverbaar; CD bevat Solid Works bestanden en pdf-bestanden

60.01.016/B

CD-Boxer variaties op oscillerende stoommachine

Schaal: 1 : Aantal bladen: 0 Blz tekst: 0

Prijs leden: Prijs niet leden: € 24,60

Inhoud:

Gradatie: C

Auteur: J.A.M. de Waal

dM 2007/7

Alleen op CD leverbaar; CD bevat Solid Works- en pdf-bestanden

60.01.017

dubbelwerkende 2 cyl. oscillerende stoommachine met ketel

Schaal: 1 : Aantal bladen: 4 Blz tekst: 0

Prijs leden: Prijs niet leden: € 21,75

Inhoud:

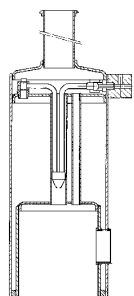
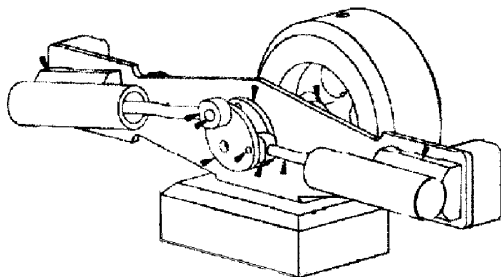
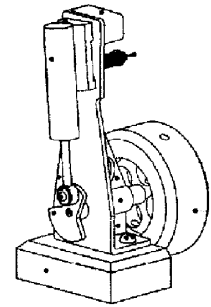
Gradatie: B

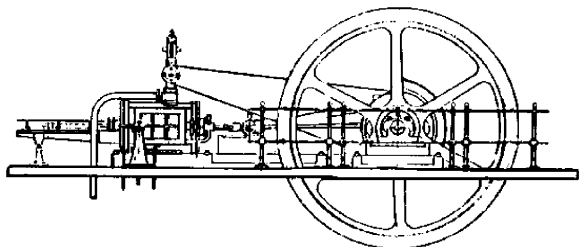
Auteur: P.H. van Popta

dM 1979/5,7,8

Kopie artikel: 32.01.017 (3 blz)

lxbxh: 120x70x110; boring x slag: 16x18 mm; vliegwiel diam. 50 mm; incl verticale ketel en voedingspomp; gasgestookt, 3 bar; ketel diam. 89 mm



**60.01.018**

horizontale stoommachine Bromo

Schaal: 1 : 15 Aantal bladen: 6 Blz tekst: 0

Prijs leden: Prijs niet leden: € 84,39

Inhoud:

Gradatie: D

Auteur: R.E.N. van Dort

get. door H.J. Venema

dM 1981/1 t/m 1982/5

Kopie artikel: 62.01.018 (27 blz)

lxb: 630x250 mm; boring x slag: 40x60 mm; vliegwiel diam. 255 mm

60.01.019

Harting reguleteur

Schaal: 1 : Aantal bladen: 1 Blz tekst: 0

Prijs leden: Prijs niet leden: € 19,54

Inhoud:

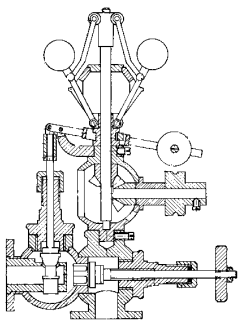
Gradatie: D

Auteur: W. Boere

dM 1982/5,6

Kopie artikel: 62.01.019 (1 blz)

Deze reguleteur is een mooie aanvulling op de "Bromo"(60.01.018); hoogte 80 mm

**60.01.020**

12 cyl. stoommachine De Docil

Schaal: 1 : Aantal bladen: 4 Blz tekst: 0

Prijs leden: Prijs niet leden: € 20,63

Inhoud:

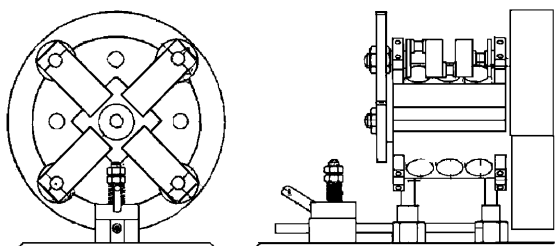
Gradatie: D

Auteur: F.H. Klinkenberg

lxbxh: 180x92x125; vliegwiel diam. 90 mm; boring 12 mm

dM 1983/11

Kopie artikel: 62.01.020 (4 blz)

**60.01.022**

snellopende 2 cyl. stoommachine Phoenix met ketel

Schaal: 1 : Aantal bladen: 6 Blz tekst: 0

Prijs leden: Prijs niet leden: € 27,10

Inhoud:

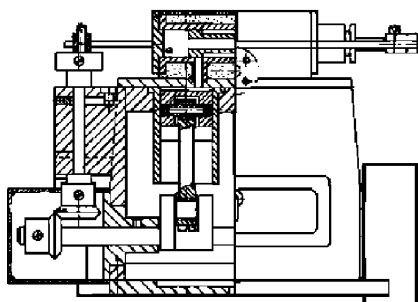
Gradatie: D

Auteur: N.V.M.

dM 1984/4,5,6

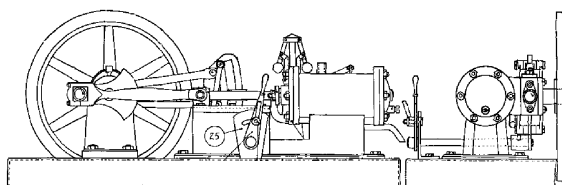
Kopie artikel: 62.01.022 (6 blz)

fundatie lxbxh: 100x132x260 mm; boring x slag: 18x18 mm; incl. horizontale ketel en gasbrander; 3 bar; ketel diam. 54 mm



60.01.023

horizontale stoommach. Genjo



Schaal: 1 : Aantal bladen: 6 Blz tekst: 0

Prijs leden: Prijs niet leden: € 28,41

Inhoud:

Gradatie: C

Auteur: G.J. Nijkamp

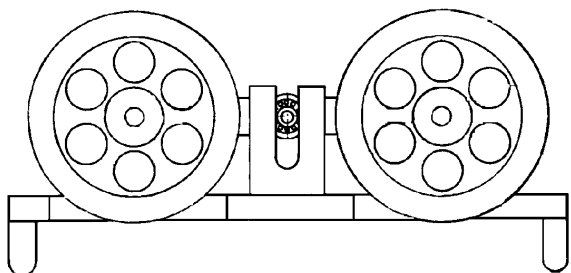
dM 1985/6,7,8,10, 1986/1

Kopie artikel: 62.01.023 (9blz)

voetplaat 270x270 mm; boring x slag 14x22 mm; vliegwiel diam. 115 mm

60.01.024

Siam II, horizontale stoommachine



Schaal: 1 : Aantal bladen: 4 Blz tekst: 0

Prijs leden: Prijs niet leden: € 21,75

Inhoud:

Gradatie: D

Auteur: F.H. Klinkenberg

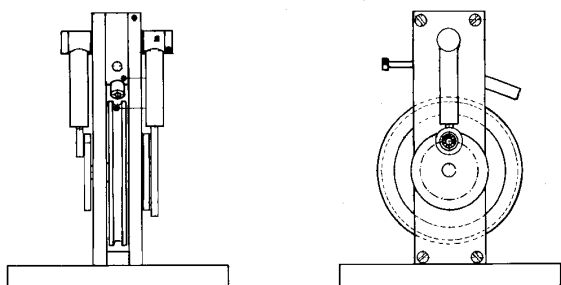
dM 1985/4

Kopie artikel: 62.01.024 (3 blz)

voetplaat 252x65 mm; boring x slag: 14x22xmm; vliegwiel diam. 98 mm

60.01.025

Mirror, verticale 2 cil. oscillerende stoommachine



Schaal: 1 : Aantal bladen: 3 Blz tekst: 0

Prijs leden: Prijs niet leden: € 18,41

Inhoud:

Gradatie: C

Auteur: F.H. Klinkenberg

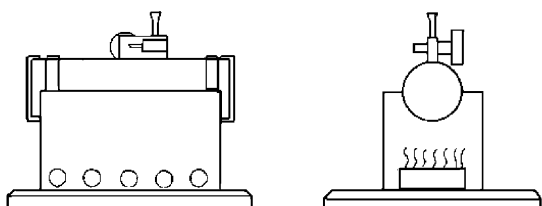
dM 1985/12

Kopie artikel: 62.01.025 (1 blz)

voetplaat diam. 100 mm; boring x sla : 6x26 mm; vliegwiel diam. 66 mm

60.01.026

super miniatuur stoommachine met ketel



Schaal: 1 : Aantal bladen: 4 Blz tekst: 0

Prijs leden: Prijs niet leden: € 15,03

Inhoud:

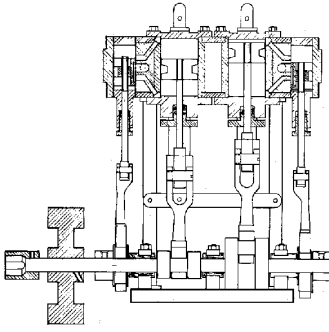
Gradatie: C

Auteur: J. van Oort

dM 1986/12

Kopie artikel: 62.01.026 (4 blz)

voetplaat 62x56 mm; boring x slag: 1x2,4 mm; vliegwiel diam. 7 mm; inclusief hor. Ketel

**60.01.027**

2 cyl. stoommachine met ketel voor sloep

Schaal: 1 : Aantal bladen: 3 Blz tekst: 0

Prijs leden: Prijs niet leden: € 39,30

Inhoud:

Gradatie: C

Auteur: A.M. Oudes

dM 1987/1 t/m 11

Kopie artikel: 62.01.027 (14 blz)(alleen de stoominstallatie)

voetplaat 48x50 mm; boring x slag: 10x11 mm; vliegwiel diam.

34 mm; ketel diam. 90 mm; soiritusgestokt, 3 bar

Deze stoominstallatie behoort bij sloep 10.16.020

een bijpassende omkeerbeweging vindt u in tekening

60.01.033

60.01.028

verticale stoomm. 't verticaaltje

Schaal: 1 : Aantal bladen: 3 Blz tekst: 0

Prijs leden: Prijs niet leden: € 35,39

Inhoud:

Gradatie: B

Auteur: J.J. van Rooijen

naar ontwerp van M. Dijkstra

dM 1988/4 t/m 10

Kopie artikel: 62.01.028 (9 blz)

voetplaat 154x110 mm; osc. machine boring x slag: 9x12 mm;

vliegwiel diam. 50 mm; ketel hoogte 124 mm, diam. 40/39 mm

60.01.028/A

CD - 't Vertkaaltje; vericale ketel met aangebouwde oscill. Stoommachine

Schaal: 1 : nvt Aantal bladen: 0 Blz tekst: 0

Prijs leden: Prijs niet leden: € 40,00

Inhoud: een gedetailleerde 3D Cad-tekeningset

Gradatie: C

Auteur: J.A.M. de Waal

naar het oorspronkelijke tekening van J.J. van Rooijen en ontwerp van M. Dijkstra.

De CD bevat 3D Cad-bestanden in Solid Works formaat,

tekeningen in pdf-formaat en de bronmaterialen

dM 7/2017

60.01.029

scheepsstoominstallatie De Eenvoud

Schaal: 1 : Aantal bladen: 5 Blz tekst: 0

Prijs leden: Prijs niet leden: € 51,80

Inhoud:

Gradatie: D

Auteur: F. Brouwer/Bunt

get. door K. Tersteeg

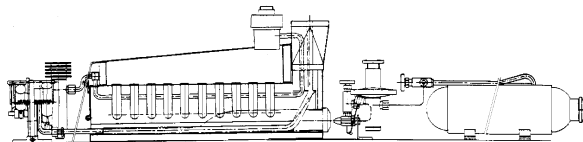
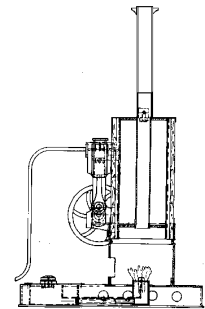
dM 1990/1 t/m 11, 1991/3

Kopie artikel: 62.01.029 (16 blz)

lxbxh: 660x130x115; 4 cil osc. machine, boring x slag: 8x16 mm; gasgestookt, 3 bar

Deze installatie werd ontworpen voor inbouw in de sleper

"Holland" (10.14.056)



**60.01.029/A**

CD - 4-cilinder V-stoommachine "de Eenvoud" - Simple V-engine

Schaal: 1 : nvt Aantal bladen: 0 Blz tekst: 0

Prijs leden: Prijs niet leden: € 40,00

Inhoud: een gedetailleerde 3D Cad tekeningset

Gradatie: C

Auteur: J.A.M. de Waal

naar een oorspronkelijke tekening van K. Tersteeg en ontwerp van Brouwer en Bunt, 1,5 keer vergroot.

DE CD bevat 3D Cad bestanden in Solid Wors formaat, pdf bestanden van de tekeningen en het bronmateriaal.

dM 7-2017

60.01.030

horizontale stoommachine "Vreewijk 21"

Schaal: 1 : Aantal bladen: 3 Blz tekst: 0

Prijs leden: Prijs niet leden: € 39,30

Inhoud:

Gradatie: C

Auteur: J.J. van Rooijen

naar ontwerp van A.G.W. Overweg

dM 1990/2 t/m 12

Kopie artikel: 62.01.030 (6 blz)

lxbxh: 260x130x320 mm; boring x slag: 12x20 mm; vliegwiel diam. 70 mm; ketel diam. 50/48 mm; spiritusgestookt, 3 bar

60.01.030/A

CD - Horizontale stoommachine "Vreewijk" - Freedom

Schaal: 1 : nvt Aantal bladen: 0 Blz tekst: 0

Prijs leden: Prijs niet leden: € 48,00

Inhoud: een gedetailleerde 3D Cad tekeningset

Gradatie: C

Auteur: J.A.M. de Waal

Naar oorspronkelijke tekening van J.J. van Rooijen en ontwerp van A.G.W. Overweg.

De CD bevat 3D Cad tekeningen in Solid Works formaat, de tekeningen in pdf-formaat en de bronbestanden.

dM 7-2017

60.01.031

3 cilinder stoommachine met Hackworth stoomverdeling

Schaal: 1 : nvt Aantal bladen: 7 Blz tekst: 0

Prijs leden: Prijs niet leden: € 36,25

Inhoud: gedetailleerde modelbouwtekening

Gradatie: D

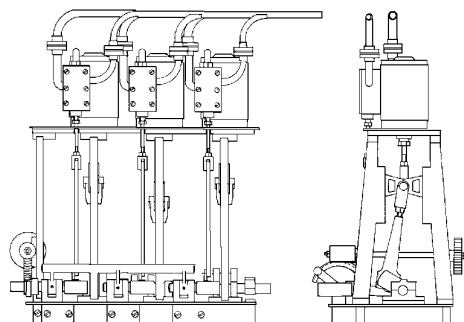
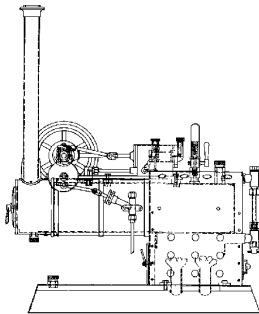
Auteur: M. van Westendorp

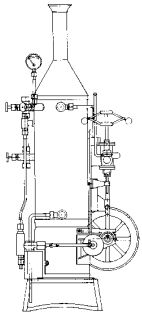
naar oorspronkelijke tekening van A. Zevenhuizen.

dM 1991/1,3,6,10

Kopie artikel: 62.01.031 (11 blz)

Maten in het artikel kunnen afwijken van die op de tekening doordat fouten in de oorspronkelijke tekening zijn gecorrigeerd.



**60.01.032**

verticale stoommachine "Bernie" met vert. ketel

Schaal: 1 : Aantal bladen: 2 Blz tekst: 0

Prijs leden: Prijs niet leden: € 31,34

Inhoud:

Gradatie: C

Auteur: J. Bugter

dM 1992/4,6,9

Kopie artikel: 62.01.032 (9 blz)

1 cil. Machine, boring x slag: 12x20 mm; vliegwiel diam. 160 mm; ketel diam. 67/64 mm; spiritus of gasgestookt, 3 bar

60.01.032/A

CD - Vertikale stoominstallatie met verticale machine "Bernie".

Schaal: 1 : nvt Aantal bladen: 0 Blz tekst: 0

Prijs leden: Prijs niet leden: € 44,00

Inhoud: een gedetailleerde 3D Cad tekeningset

Gradatie: C

Auteur: J.A.M. de Waal

naar oorspronkelijk ontwerp van J. Bugter.

De CD bevat 3D cad tekeningen in Solid Works formaat, de tekeningen als pdf-bestand en het bronmateriaal.

dM 7-2017

60.01.033

omkeerbeweging voor stoommachine 60.01.027

Schaal: 1 : Aantal bladen: 1 Blz tekst: 0

Prijs leden: Prijs niet leden: € 16,53

Inhoud:

Gradatie: C

Auteur: K. Polderdijk

dM 90/10

Kopie artikel: 62.01.033 (3 blz)

60.01.034

tweecilinder schuifloze stoommachine

Schaal: 1 : Aantal bladen: 4 Blz tekst: 0

Prijs leden: Prijs niet leden: € 21,75

Inhoud:

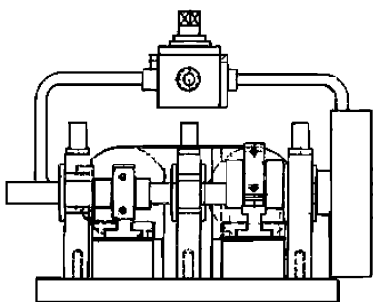
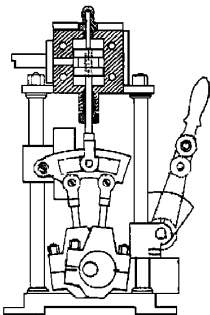
Gradatie: D

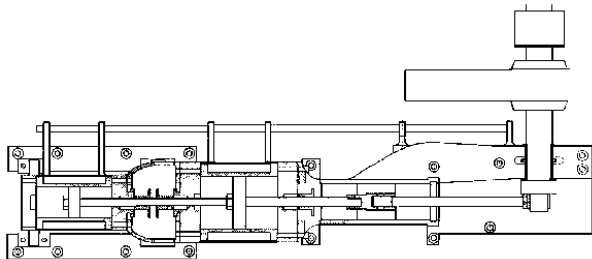
Auteur: C. van Beek

dM 1992/8, 1993/1,3,7

Kopie artikel: 62.01.034 (8 blz)

boring x slag: 15x13 mm; vliegwiel diam. 58 mm



**60.01.035**

tandemcompoundmachine

Schaal: 1 : Aantal bladen: 29 Blz tekst: 0

Prijs leden: Prijs niet leden: € 164,09

Inhoud: incl BB (13 blz)

Gradatie: D

Auteur: B.H.M. Loring

dM 1990/2, 1992/6,10

Kopie artikel: 62.01.035 (7 blz)

lxb: 970x 380 mm; boring x slag: 45/75 x 90 mm; vliegwiel diam. 380 mm

60.01.035/A

reguleur voor horizontale tandem compoundmachine

Schaal: 1 : Aantal bladen: 5 Blz tekst: 0

Prijs leden: Prijs niet leden: € 52,08

Inhoud:

Gradatie: D

Auteur: B.H.M. Loring

dM 1996/2

Kopie artikel: 62.01.035/A (2 blz)

60.01.036

hor. stoommachine "Tessa"

Schaal: 1 : Aantal bladen: 8 Blz tekst: 0

Prijs leden: Prijs niet leden: € 28,04

Inhoud:

Gradatie: C

Auteur: J.A. Buijs

naar ontwerp van J.L.M. Hoisnijders

dM 1993/2,4,6,9

Kopie artikel: 62.01.036 (7 blz)

voetplaat 150x360 mm; boring x slag: 25x30 mm; vliegwiel diam. 140 mm

60.01.037

verticale stoommachine "Lennart" met ketel

Schaal: 1 : Aantal bladen: 4 Blz tekst: 0

Prijs leden: Prijs niet leden: € 48,03

Inhoud:

Gradatie: C

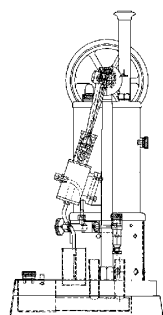
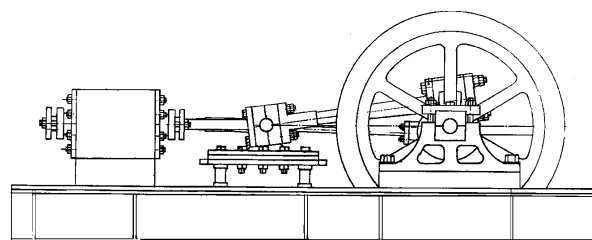
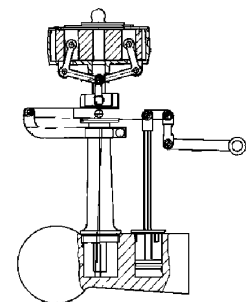
Auteur: J.J. van Rooijen

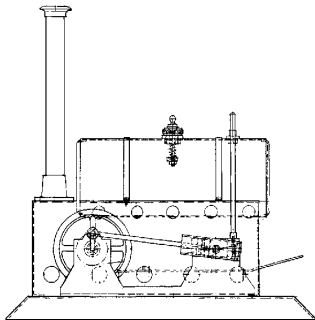
naar ontwerp van A.W.G. Overweg

dM 1995/5,7,9, 1996/1,2,3

Kopie artikel: 62.01.037 (11 blz)

boring x slag: 12x15 mm; vliegwiel diam. 80 mm; spiritusgestookt, 1 bar



**60.01.038**

1 cil. Osc. stoommachine met ketel "t Horizontaaltje"

Schaal: 1 : Aantal bladen: 3 Blz tekst: 0

Prijs leden: Prijs niet leden: € 36,74

Inhoud:

Gradatie: B

Auteur: J.J. van Rooijen

dM 1996/7.9.10

Kopie artikel: 62.01.038 (4 blz)

voetplaat 174x226 mm; boring x slag: 10x20 mm; vliegwiel diam. 50 mm; spiritusgestookt, 1 bar

60.01.039

cross-compoundstoommachine "Shyra"

Schaal: 1 : Aantal bladen: 13 Blz tekst: 0

Prijs leden: Prijs niet leden: € 36,25

Inhoud:

Gradatie: C

Auteur: J.A. Buijs

dM 1997/1 t/m 10

Kopie artikel: 62.01.039 (6 blz)

voetplaat: 234x192 mm; boring x slag: 22/34x36 mm; vliegwiel diam. 140 mm

60.01.040

verticale stoommachine "v.Everdingen en Evrard"

Schaal: 1 : 20 Aantal bladen: 7 Blz tekst: 0

Prijs leden: Prijs niet leden: € 24,39

Inhoud:

Gradatie: C

Auteur: K. Polderdijk

naar het origineel in het Techniekmuseum te Delft.

dM 1996/9, 1997/5,7,9

Kopie artikel: 62.01.040 (8 blz)

Boring x slag: 12x36 mm; vliegwiel diam. 102 mm

60.01.041

horizontale stoommachine "Ajax"

Schaal: 1 : Aantal bladen: 9 Blz tekst: 0

Prijs leden: Prijs niet leden: € 73,06

Inhoud:

Gradatie: D

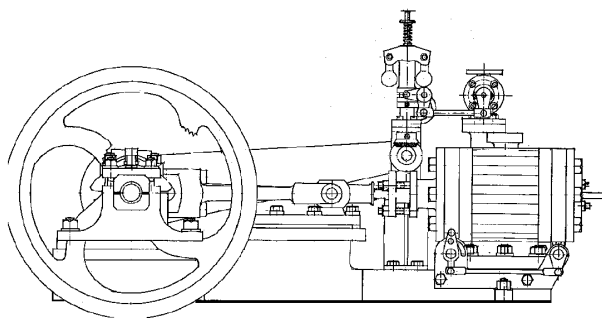
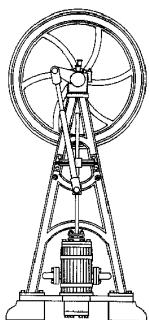
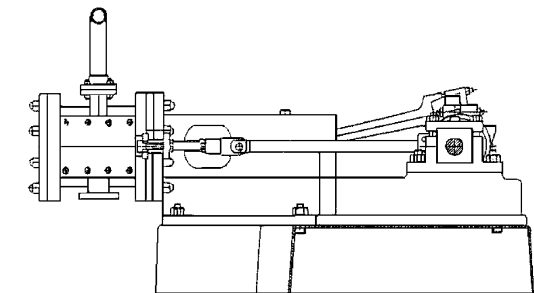
Auteur: J.R. Holman

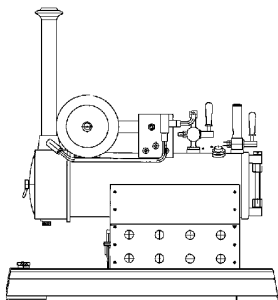
dM 2001/5

Kopie artikel: 62.01.041 (2 blz)

voetplaat 413x240 mm; boring x slag: 30x50 mm; vliegwiel diam. 175 mm

de bijgevoegde reguleur is ontleend aan "Model Engineer"



**60.01.042**

horizontale stoommachine "Rianne" met ketel

Schaal: 1 : Aantal bladen: 5 Blz tekst: 0

Prijs leden: Prijs niet leden: € 46,83

Inhoud:

Gradatie: B

Auteur: B. Overweg

voetplaat 132x233 mm; boring x slag: 8x20 mm; vliegwiel diam. 54 mm; spiritusgestookt, 3 bar

60.01.043

2-cilinder verticale stoommachine "Paula"

Schaal: 1 : 8 Aantal bladen: 8 Blz tekst: 0

Prijs leden: Prijs niet leden: € 28,16

Inhoud:

Gradatie: C

Auteur: J.A. Buijs

dM 1999/9,10

Kopie artikel: 62.01.043 (7 blz)

boring x slag 24x20 mm

Deze machine behoort bij een heistelling; zie ook 60.06.002 en 60.06.003 en stoomketel 60.00.008

60.01.044

1-cilinder horizontale stoommachine

Schaal: 1 : Aantal bladen: 4 Blz tekst: 0

Prijs leden: Prijs niet leden: € 21,98

Inhoud:

Gradatie: B

Auteur: W.A. van Schaik

dM 2001/10, 2002/1

Kopie artikel: 62.01.044 (10 blz)

boring x slag 20x20 mm; vliegwiel diam. 83 mm

60.01.044/A

CD-2-cilinder versie van horizontale stoommachine

Schaal: 1 : Aantal bladen: 0 Blz tekst: 0

Prijs leden: Prijs niet leden: € 25,54

Inhoud:

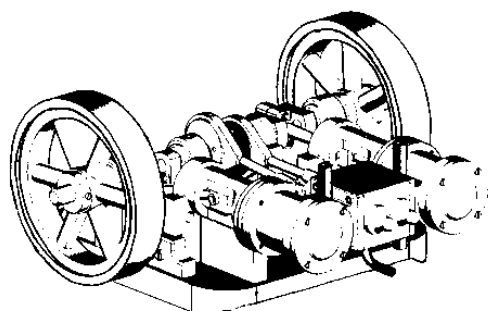
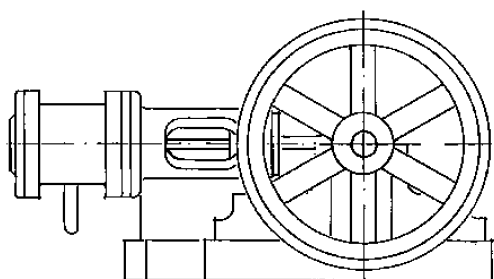
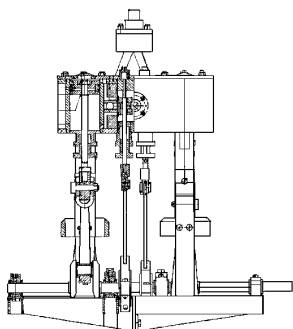
Gradatie: C

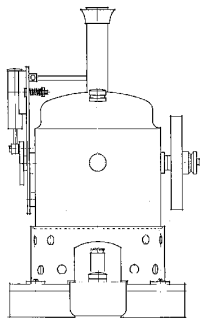
Auteur: J.A.M. de Waal

naar oorspronkelijk ontwerp van W.A. van Schaik

dM 2007/7

Alleen op CD leverbaar; CD bevat Solid Works- en pdf-bestanden



**60.01.045**

eenvoudige stoomketel met oscillerende machine

Schaal: 1 : Aantal bladen: 2 Blz tekst: 0

Prijs leden: Prijs niet leden: € 14,21

Inhoud:

Gradatie: B

Auteur: W.A. van Schaik

naar ontwerp van A. Overweg

dM 2001/5

Kopie artikel: 62.01.045 (1 blz)

boring x slag 8x20 mm; vliegwiel diam. 65 mm; werkdruk ketel max. 1 bar, spiritusgestookt

de ketel is gemaakt van een lege gasvulling van bijv. een Camping Gaz gastoestel

60.01.046

wandstoommachine "Eliane", van Otto Lilienthal (1882)

Schaal: 1 : 5 Aantal bladen: 13 Blz tekst: 0

Prijs leden: Prijs niet leden: € 77,45

Inhoud: De tekening is in de Duitse taal

Gradatie: D

Auteur: D.M. Carsten

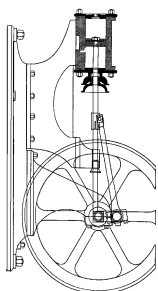
naar het prototype van Otto Lilienthal

dM 2005/5,6,9; 2006/1

Kopie artikel: 62.01.046 (12 blz)

boring x slag: 22x40 mm; vliegwiel diam. 164 mm

Voor deze machine zijn gietstukken verkrijgbaar bij de firma M. Burkhard (Zwitserland), info@ateliermb.com

**60.01.047**

Lentz-kleppen stoommachine

Schaal: 1 : Aantal bladen: 27 Blz tekst: 0

Prijs leden: Prijs niet leden: € 93,75

Inhoud:

Gradatie: D

Auteur: J.R. Holman

dM 2005/5,9,10; 2006/3,5; 2007/1,3

Kopie artikel: 62.01.047 (13 blz)

boring x slag: 40x80 mm; vliegwiel diam. 320 mm

60.01.048

stationaire stoominstallatie Alexandra

Schaal: 1 : Aantal bladen: 15 Blz tekst: 0

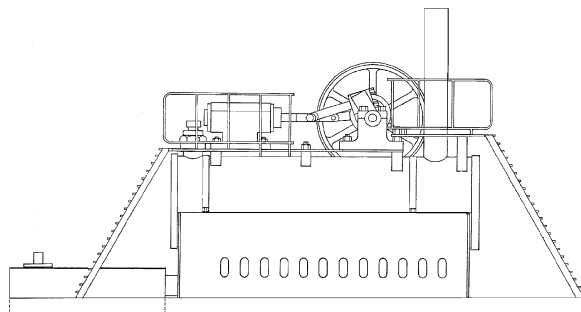
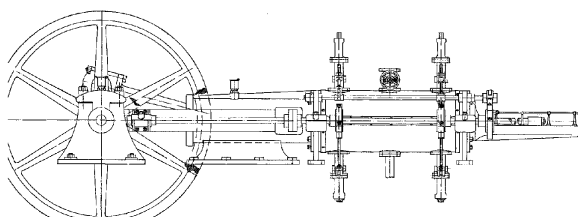
Prijs leden: Prijs niet leden: € 46,76

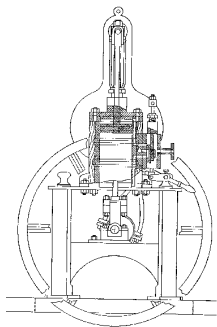
Inhoud: (+BB) De tekening en de bijgevoegde bouwbeschrijving zijn in de Duitse taal

Gradatie: B

Auteur: D.M. Carsten

boring x slag: 9x18 mm; vliegwiel diam. 54 mm; spiritusgestookt, 3 bar



**60.01.049**

tafelstoommachine "Dora" volgens Maudsley

Schaal: 1 : 2 Aantal bladen: 17 Blz tekst: 0

Prijs leden: Prijs niet leden: € 64,85

Inhoud: (+BB) de tekening en de bijgevoegde
bouwbeschrijving zijn in de Duitse taal

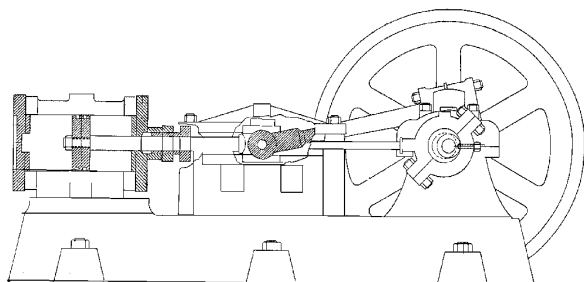
Gradatie: D

Auteur: D.M. Carsten

boring x slag: 30x48 mm; vliegwiel diam. 180 mm
voor deze machine zijn gietstukken in de handel

60.01.050

horizontale stoommachine Oda



Schaal: 1 : Aantal bladen: 22 Blz tekst: 0

Prijs leden: Prijs niet leden: € 70,79

Inhoud: (+BB, 11 blz) de tekening en de bijgevoegde
bouwbeschrijving zijn in de Duitse taal

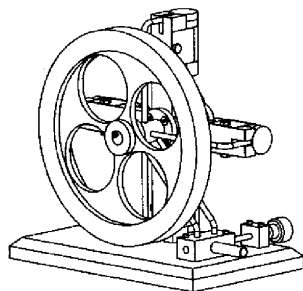
Gradatie: C

Auteur: D.M. Carsten

boring x slag: 23x32 mm; vliegwiel diam. 114 mm
voor deze machine zijn gietstukken in de handel

60.01.051

CD-Plus Four; 4-cilinder oscillerende stoommachine



Schaal: 1 : Aantal bladen: 0 Blz tekst: 0

Prijs leden: Prijs niet leden: € 24,60

Inhoud:

Gradatie: C

Auteur: J.A.M. de Waal

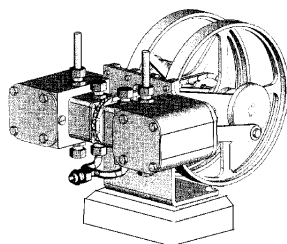
Naar oorspronkelijk ontwerp van F.H. Klinkenberg
dM 1987/10,11

Kopie artikel (bij het oorspronkelijke ontwerp): 62.01.051 (5 blz)

Alleen op CD leverbaar; CD bevat Solid Works- en pdf-
bestanden

60.01.052

CD-Stoommachine met roterende schuiven



Schaal: 1 : 0 Aantal bladen: 0 Blz tekst: 0

Prijs leden: Prijs niet leden: € 33,23

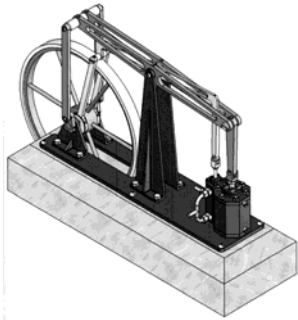
Inhoud:

Gradatie:

Auteur: J.A.M. de Waal

dM 2008/4

alleen leverbaar op CD; bevat tekeningen in Solid Works; pdf-
bestanden van de tekening; aanwijzingen bij de bouw en
animaties van de machine

**60.01.053**

CD - eencilinder balans stoommachine met cilindrische schuif

Schaal: 1 : 1 Aantal bladen: 0 Blz tekst: 0

Prijs leden: Prijs niet leden: € 35,39

Inhoud: volledige detailtekening in Solid Works; bestanden in .pdf en hulpprogramma

Gradatie: C

Auteur: J.A.M. de Waal

de Cd bevat de Solid Woks bestanden, de tekeningen in .pdf- en .dxf-formaat, animaties, hulpprogramma om Solid Works tekeningen te lezen.

60.01.053/A

eencilinder balans stoommachine met cilindrische schuif

Schaal: 1 : 1 Aantal bladen: 8 Blz tekst: 0

Prijs leden: Prijs niet leden: € 34,09

Inhoud: volledig gedetailleerde bouwtekeningen

Gradatie: C

Auteur: J.A.M. de Waal

dM 3/2010

Kopie artikel: 62.01.053/A (2 blz)

60.01.054

CD-Tweecilinder schommelzuiger-stoommachine; tekeningen en animaties

Schaal: 1 : nvt Aantal bladen: 0 Blz tekst: 0

Prijs leden: Prijs niet leden: € 28,91

Inhoud:

Gradatie: D

Auteur: J.A.M. de Waal

dM 2008/10

Kopie artikel: 62.01.054 (3 blz)

Een experimentele machine

CD bevat tekeningen in Solid Works formaat en .pdf-formaat

60.01.054/A

Tweecilinder tuimelstoommachine

Schaal: 1 : nvt Aantal bladen: 6 Blz tekst: 0

Prijs leden: Prijs niet leden: € 34,09

Inhoud:

Gradatie: D

Auteur: J.A.M. de Waal

een experimentele machine

60.01.055

horizontale 1-cilinder stoommachine

Schaal: 1 : Aantal bladen: 6 Blz tekst: 0

Prijs leden: Prijs niet leden: € 26,91

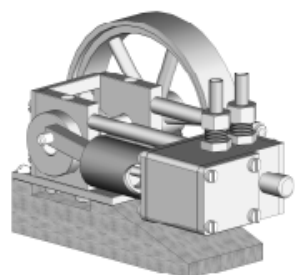
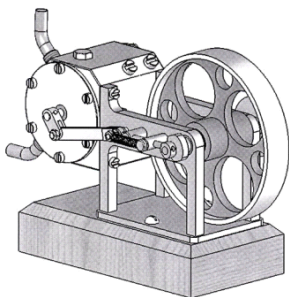
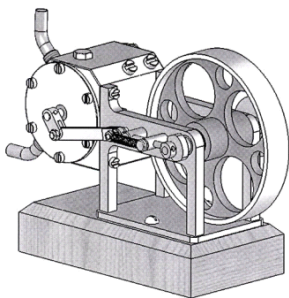
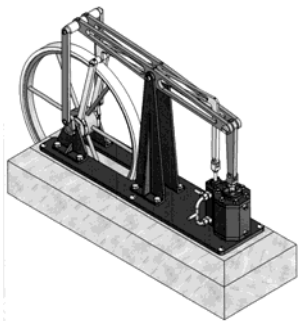
Inhoud: gedetailleerde bouwtekeningen

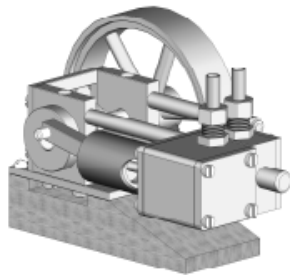
Gradatie: D

Auteur: J.A.M. de Waal

Naar ontwerp van G.P. Quayle

Dit zijn de afdrucken van de tekeningen op CD, onder nummer 60.01.055/A



**60.01.055/A**

CD-1-cilinder horizontale stoommachine

Schaal: 1 : Aantal bladen: 0 Blz tekst: 0

Prijs leden: Prijs niet leden: € 27,84

Inhoud: volledig gedetailleerde bouwtekeningen; aanvullende informatie

Gradatie: D

Auteur: J.A.M. de Waal

CD met tekeningen in solid works en pdf-formaat. Het oorspronkelijke materiaal van G.P. Quayle is bijgevoegd.

60.01.056

CD- verticale stoommachine

Schaal: 1 : nvt Aantal bladen: 0 Blz tekst: 0

Prijs leden: Prijs niet leden: € 36,25

Inhoud: gedetailleerde modelbouwtekeningen

Gradatie: C

Auteur: J.A.M. de Waal

De CD bevat de tekeningen in Solid Works-formaat en .pdf-bestanden daarvan plus scans van een artikelserie uit dM van 2000/2001 over de vergelijkbare Stuart-10V machine. Bijgevoegd is het programma eDrawings (Engels), waarmee SolidWorks bestanden bekeken kunnen worden zonder het originele tekenprogramma te bezitten

60.01.056/A

Vertikale ééncilinder stoommachine

Schaal: 1 : nvt Aantal bladen: 8 Blz tekst: 0

Prijs leden: Prijs niet leden: € 35,54

Inhoud: gedetailleerde modelbouwtekeningen

Gradatie: B

Auteur: J.A.M. de Waal

Dit zijn afdrucken van de tekeningen van CD 60.10.056, zonder verdere bijlagen. De artikelen uit De Modelbouwer 2000/9 en 2001/2-3 kunnen als bouwaanwijzing worden gebruikt.

60.01.057

pop-pop zweefmolen

Schaal: 1 : nvt Aantal bladen: 2 Blz tekst: 4

Prijs leden: Prijs niet leden: € 14,70

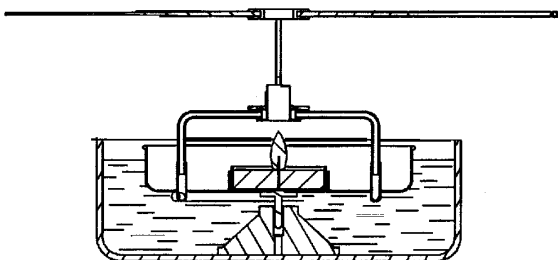
Inhoud: alle onderdelen volledig uitgewerkt

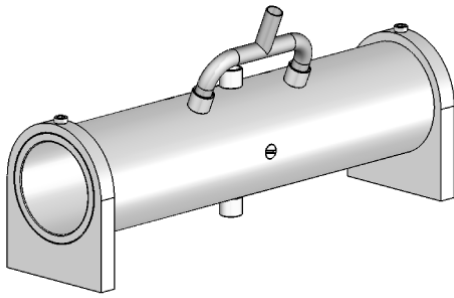
Gradatie: B

Auteur: J.A.M. Ridders

dM 2008/10

Kopie artikel: bijgesloten



**60.01.058**

CD - Tweecilinder lineaire stoommachine

Schaal: 1 : nvt Aantal bladen: 0 Blz tekst: 0

Prijs leden: Prijs niet leden: € 22,45

Inhoud: gedetailleerde digitale modelbouwtekeningen

Gradatie: D

Auteur: J.A.M. de Waal

De CD bevat Solid Works tekeningen en Autocad tekeningen plus Acrobat (pdf) bestanden van de tekeningen, alsmede animaties van het model. Het programma eDraw.exe, een eenvoudig tekenprogramma wordt, met de tekeningen in dit formaat, meegeleverd.

60.01.058/A

Tweecilinder lineaire stoommachine

Schaal: 1 : nvt Aantal bladen: 4 Blz tekst: 0

Prijs leden: Prijs niet leden: € 20,73

Inhoud: gedetailleerde modelbouwtekeningen

Gradatie: D

Auteur: J.A.M. de Waal

afdrukken van de tekeningen van 60.01.058

60.01.059

CD - Experimentele stoommachine met ringvormige schuif

Schaal: 1 : nvt Aantal bladen: 0 Blz tekst: 0

Prijs leden: Prijs niet leden: € 31,08

Inhoud: gedetailleerde digitale modelbouwtekeningen

Gradatie: D

Auteur: J.A.M. de Waal

De CD bevat de tekeningen in Solid Works, AutoCad en Acrobat (pdf) formaat, alsmede animaties van het model. Het programma eDraw.exe, een eenvoudig tekenprogramma, met de tekeningen in dat formaat, wordt meegeleverd.

60.01.059/A

Experimentele stoommachine met ringvormige schuif

Schaal: 1 : nvt Aantal bladen: 7 Blz tekst: 0

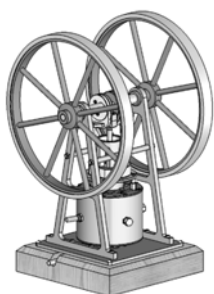
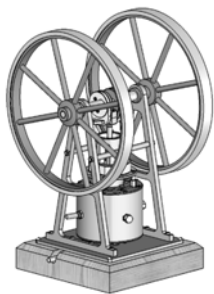
Prijs leden: Prijs niet leden: € 30,00

Inhoud: gedetailleerde modelbouwtekeningen

Gradatie: D

Auteur: J.A.M. de Waal

afdrukken van 60.01.059



60.01.060

CD-7 oscillerende stoommachines

Schaal: 1 : Aantal bladen: 0 Blz tekst: 0

Prijs leden: Prijs niet leden: € 40,90

Inhoud: gedetailleerde modelbouwtekeningen

Gradatie: B

Auteur: J.A.M. de Waal

De CD bevat cad-tekeningen in Solid Works plus de pdf-bestanden daarvan, alsmede het oorspronkelijke materiaal op basis waarvan de nieuwe tekeningen zijn gemaakt.

60.01.061

ME Beam Engine - balansstoommachine

Schaal: 1 : 12 Aantal bladen: 12 Blz tekst: 0

Prijs leden: Prijs niet leden: € 43,39

Inhoud: gedetailleerde modelbouwtekening

Gradatie: D

Auteur: M. Lureman

een metrische tekening van een groot model balans stoommachine

60.01.063

Pop-pop fonteintje

Schaal: 1 : nvt Aantal bladen: 4 Blz tekst: 4

Prijs leden: Prijs niet leden: € 18,45

Inhoud: gedetailleerde modelbouwtekening

Gradatie: B

Auteur: J.A.M. Ridders

een gedetailleerde modelbouwtekening voor een aandacht trekkend model

dM 1/2015

Kopie artikel is bijgesloten

60.01.064

Miniatuur oscillerende stoommachine

Schaal: 1 : nvt Aantal bladen: 2 Blz tekst: 0

Prijs leden: Prijs niet leden: € 11,90

Inhoud: een gedetailleerde modelbouwtekening

Gradatie: C

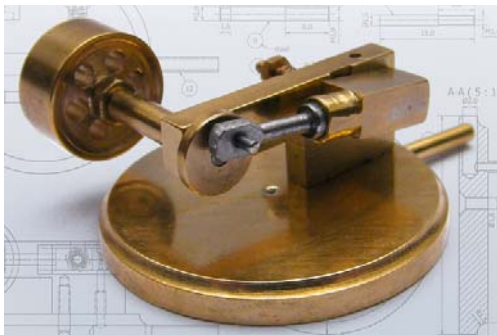
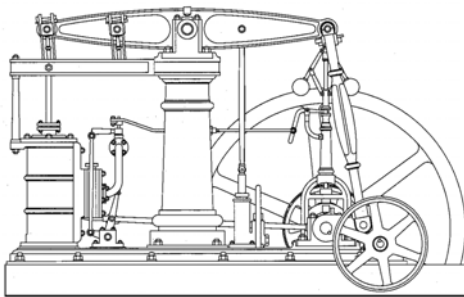
Auteur: G.J. Volgers

naar een ontwerp van Theo Bröckerhof

Een oscillerende machine met een cilinderdiameter van 3 mm en een slag van 4 mm

dM 2016/2

Kopie artikel 62.01.064 (4 blz)



**60.01.065**

Perslucht motor

Schaal: 1 : nvt Aantal bladen: 2 Blz tekst: 0

Prijs leden: Prijs niet leden: €26,95

Inhoud: een gedetailleerde modelbouwtekening

Gradatie: C

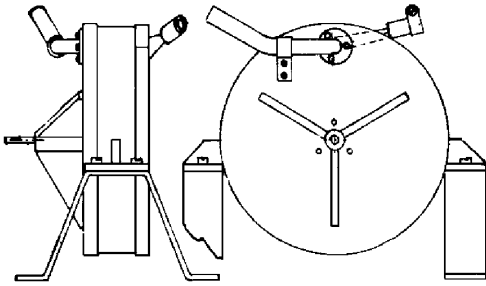
Auteur: G.J. Volgers

naar een ontwerp van Loek Smeets

Een eenvoudig model, waarmee ook de werking van een stoommachine gedemonstreerd kan worden

dMB 3-2017

Kopie artikel: 62.01.065 (3 blz)

**60.02.001**

Laval stoomturbine

Schaal: 1 : Aantal bladen: 1 Blz tekst: 0

Prijs leden: Prijs niet leden: € 10,75

Inhoud:

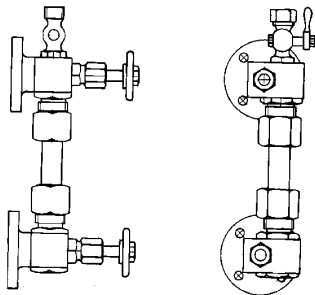
Gradatie: D

Auteur: A. Donker

dM 1947/7-10

Kopie artikel: 62.02.001 (3 blz)

diam. 71 mm, diepte 21 mm, hoogte 80 mm; stoomdruk 4 bar
een vereenvoudigd model van een stoomturbine volgens het
principe van De Laval

**60.03.001**

peilglas

Schaal: 1 : Aantal bladen: 2 Blz tekst: 0

Prijs leden: Prijs niet leden: € 14,09

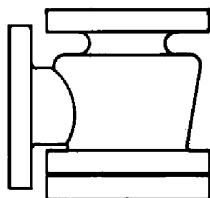
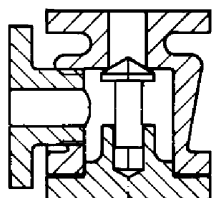
Inhoud:

Gradatie: B

Auteur: C. van Beek

dM 1974/12

Kopie artikel: 62.03.001 (2 blz)

**60.03.002**

voedingklepkast

Schaal: 1 : Aantal bladen: 1 Blz tekst: 0

Prijs leden: Prijs niet leden: € 10,75

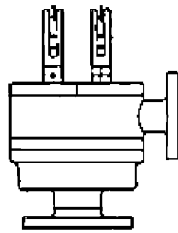
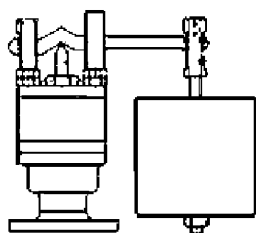
Inhoud:

Gradatie: B

Auteur: C. van Beek

dM 1974/8

Kopie artikel: 62.03.002 (1 blz)

**60.03.003**

dubbele veiligheid

Schaal: 1 : Aantal bladen: 2 Blz tekst: 0

Prijs leden: Prijs niet leden: € 20,85

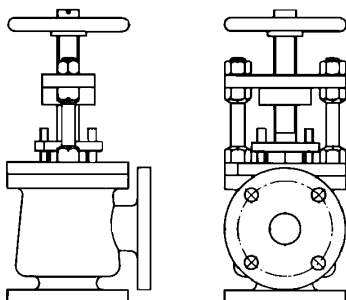
Inhoud:

Gradatie: B

Auteur: C. van Beek

dM 1974/11

Kopie artikel: 62.03.003 (1 blz)

**60.03.004**

stoomafsluiter

Schaal: 1 : Aantal bladen: 1 Blz tekst: 0

Prijs leden: Prijs niet leden: € 16,53

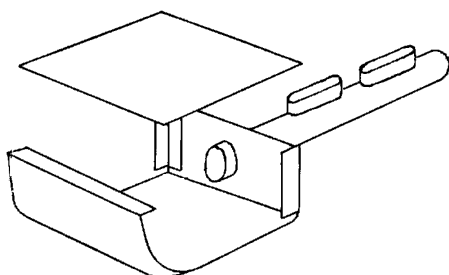
Inhoud:

Gradatie: B

Auteur: C. van Beek

dM 1974/9

Kopie artikel: 62.03.004 (1 blz)

**60.03.005**

spiritusbrander voor Wileco stoomwal

Schaal: 1 : Aantal bladen: 1 Blz tekst: 0

Prijs leden: Prijs niet leden: € 10,75

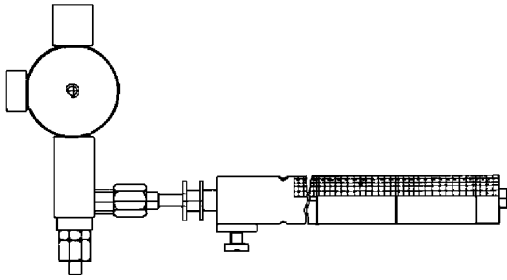
Inhoud:

Gradatie: A

Auteur: R.E.N. van Dort

dM 1974/4

Kopie artikel: 62.03.005 (1 blz)

**60.03.006**

gasbrander voor Mamod stoomlocomotief

Schaal: 1 : Aantal bladen: 4 Blz tekst: 0

Prijs leden: Prijs niet leden: € 14,96

Inhoud:

Gradatie: B

Auteur: R.E.N. van Dort

dM 1989/6,7

Kopie artikel: 62.03.006 (4 blz)

60.03.007

Mel gasbrander (butaangas)

Schaal: 1 : Aantal bladen: 2 Blz tekst: 0

Prijs leden: Prijs niet leden: € 14,09

Inhoud:

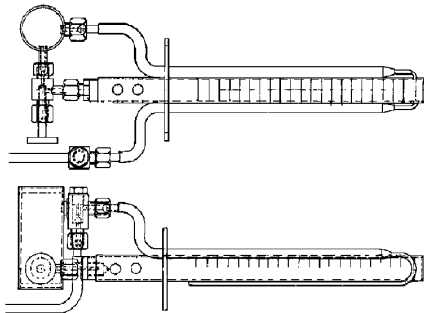
Gradatie: C

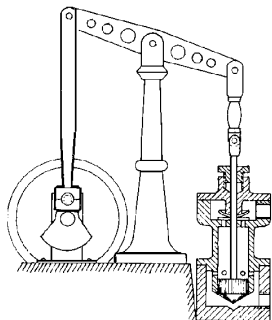
Auteur: J.H.F. Mellenberg

dM 1991/5,6

Kopie artikel: 62.03.007 (4 blz)

deze brander is geschikt voor horizontale ketels; de lengte kan bij de bouw aan de diepte van de ketel worden aangepast



**60.04.001**

Edwards natte luchtpomp

Schaal: 1 : Aantal bladen: 2 Blz tekst: 0

Prijs leden: Prijs niet leden: € 11,28

Inhoud:

Gradatie: C

Auteur: M.G. Vos

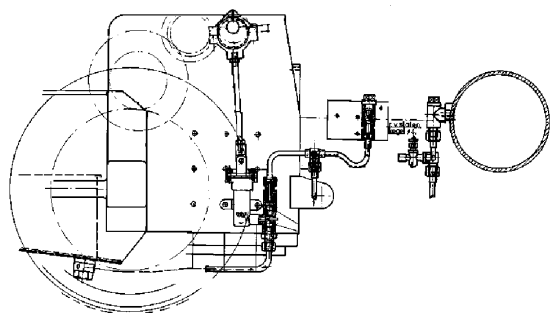
dM 1978/10,11

Kopie artikel: 62.04.001 (1 blz)

boring x slag 15x20 mm; vliegwiel diam. naar keuze

60.04.002

wijziging voedingspomp Minnie



Schaal: 1 : Aantal bladen: 2 Blz tekst: 0

Prijs leden: Prijs niet leden: € 12,78

Inhoud:

Gradatie: B

Auteur: J.J. van Rooijen

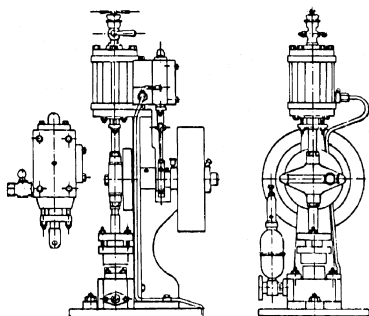
dM 1978/2,3

Kopie artikel: 62.04.002 (2 blz)

deze versie is effectiever dan het oorspronkelijke ontwerp

60.04.003

stoomketel voedingspomp met sleufkruishoofd



Schaal: 1 : Aantal bladen: 6 Blz tekst: 0

Prijs leden: Prijs niet leden: € 28,41

Inhoud:

Gradatie: C

Auteur: A. Donker

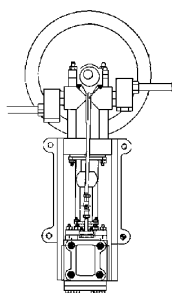
dM 1942/4,5

Kopie artikel: 62.04.003 (6 blz)

boring x slag machinedeel: 18,5x22, pompplunjer 6 mm, vliegwiel diam.

60.04.004

Dickers verticale stoempomp



Schaal: 1 : Aantal bladen: 5 Blz tekst: 0

Prijs leden: Prijs niet leden: € 50,65

Inhoud:

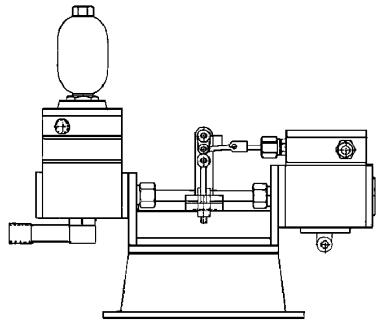
Gradatie: C

Auteur: P.H. van Popta

dM 1982/4,5,7,8

Kopie artikel: 62.04.004 (7 blz)

boring x slag machinedeel 30x42 mm, pompplunjer 15 mm, vliegwiel diam. 156 mm

**60.04.005**

duplex stoempomp

Schaal: 1 : Aantal bladen: 2 Blz tekst: 0

Prijs leden: Prijs niet leden: € 31,34

Inhoud:

Gradatie: D

Auteur: C. van Beek

dM 1983/2,3,4,5,7

Kopie artikel: 62.04.005 (10 blz)

boring x slag machinedeel 15x15 mm, pompzuiger 10 mm

60.04.006

algemene dienst pomp

Schaal: 1 : Aantal bladen: 1 Blz tekst: 0

Prijs leden: Prijs niet leden: € 24,68

Inhoud:

Gradatie: C

Auteur: C. van Beek

dM 1986/4-8

Kopie artikel: 62.04.006 (6 blz)

boring x slag machinedeel 30x30 mm, pompzuiger 20 mm, vliegwiel diam. 100 mm

60.04.007

simplex stoempomp

Schaal: 1 : Aantal bladen: 1 Blz tekst: 0

Prijs leden: Prijs niet leden: € 24,68

Inhoud:

Gradatie: C

Auteur: C. van Beek

dM 1987/5-9

Kopie artikel: 62.04.007 (10 blz)

boring x slag machinedeel 30x45 mm, pompzuiger 30 mm

60.04.008

stoomvoedingpomp voor 5" en 7,5" locomotieven

Schaal: 1 : Aantal bladen: 2 Blz tekst: 0

Prijs leden: Prijs niet leden: € 14,21

Inhoud:

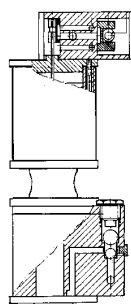
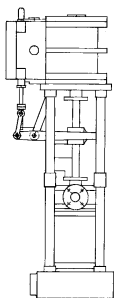
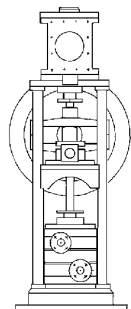
Gradatie: C

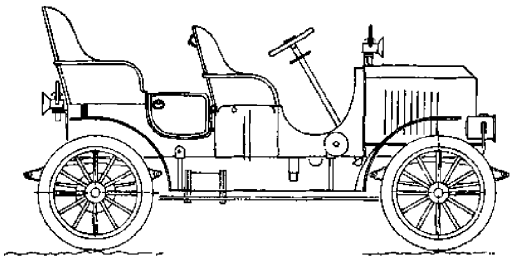
Auteur: T. Oversluizen

dM 1980/1-3

Kopie artikel: 62.04.008 (6 blz)

boring x slag machinedeel 25x23 mm, pompzuiger 15 mm



**60.05.001**

Stanley Steamer 1906

Schaal: 1 : Aantal bladen: 6 Blz tekst: 0

Prijs leden: Prijs niet leden: € 67,50

Inhoud:

Gradatie: D

Auteur: K.A.ter Steege

naar ontwerp van R.H. Meijer

dM 1982/12, 1983/1-12

Kopie artikel: 62.05.001 (15 blz)

lxbxh 450x200x230 mm; 2 cil machine boring x slag 14x14 mm; ketel diam. 70 mm, gasgestookt, 3 bar

60.05.002

De Dion Bouton stoomomnibus (1898)

Schaal: 1 : Aantal bladen: 17 Blz tekst: 0

Prijs leden: Prijs niet leden: € 62,40

Inhoud:

Gradatie: C

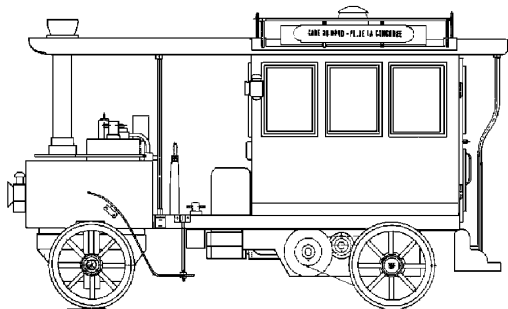
Auteur: H.P. Ham

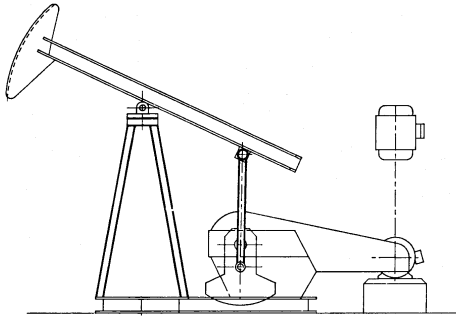
naar ontwerp van G. van Gelder

dM 1998/6,7,9,10, 1999/1,2

Kopie artikel: 62.05.002 (11 blz)

lxbxh 38x15x23 cm; 1 cil machine, boring x slag 14x26 mm, ketel 3 bar, spiritusgestookt



**60.06.001**

ja-knikker

Schaal: 1 : Aantal bladen: 3 Blz tekst: 0

Prijs leden: Prijs niet leden: € 21,56

Inhoud:

Gradatie: B

Auteur: N.V.M.

dM 1967/6, 1970/12, 1993/7

Kopie artikel: 62.06.001 (2 blz)

Het artikel uit 1993 betreft een ander type

lxbxh 150x40x110 mm

60.06.002

stoomheiblok en heistelling

Schaal: 1 : 8 Aantal bladen: 6 Blz tekst: 0

Prijs leden: Prijs niet leden: € 24,79

Inhoud:

Gradatie: C

Auteur: J.A. Buijs

dM 2000/2

Kopie artikel: 62.01.043

zie ook 60.01.043, 60.06.003 en 60.00.008

60.06.003

stoomheimachine

Schaal: 1 : 8 Aantal bladen: 10 Blz tekst: 0

Prijs leden: Prijs niet leden: € 31,73

Inhoud:

Gradatie: C

Auteur: J.A. Buijs

dM 2000/3

Kopie artikel: 62.01.043

zie ook 60.01.043, 60.06.002 en 60.00.008

60.06.004

CD - Stoomhijskraan

Schaal: 1 : nvt Aantal bladen: 0 Blz tekst: 0

Prijs leden: Prijs niet leden: € 33,75

Inhoud: gedetailleerde digitale modelbouwtekeningen

Gradatie: B

Auteur: J.A.M. de Waal

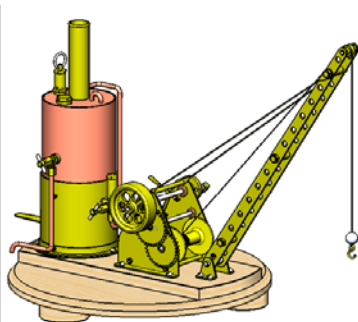
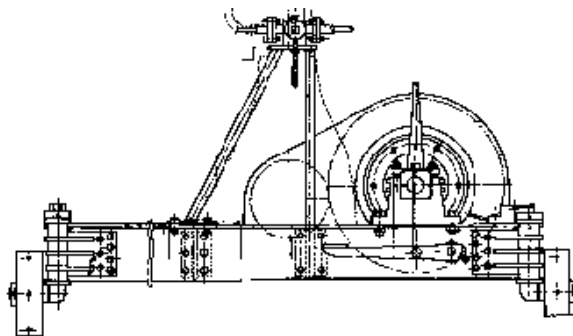
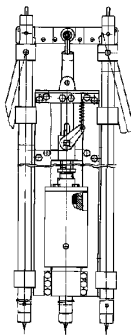
naar oorspronkelijk ontwerp van LBSC.

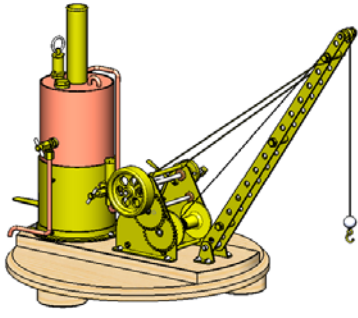
Een eenvoudige stoomhijskraan met verticale ketel en oscillerende machine. Werdruk 3 bar.

De CD bevat bestanden in Solid Works, Autocad en .pdf formaat alsmede de bronbestanden.

dM 5/2013

Kopie artikel: 62.06.004



**60.06.004/A**

Stoomhijskraan

Schaal: 1 : nvt Aantal bladen: 7 Blz tekst: 0

Prijs leden: Prijs niet leden: € 33,44

Inhoud: gedetailleerde modelbouwtekeningen

Gradatie: B

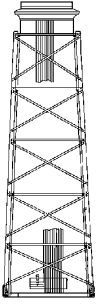
Auteur: J.A.M. de Waal

naar oorspronkelijk ontwerp van LBSC.

Een eenvoudige stoomhijskraan met ertikale ketel en opscillerende machine. Werkdruk 3 bar.

dM 5/2013

Kopie artikel: 62.06.004

**60.07.001**

houten koeltoren +/- 1930

Schaal: 1 : 25 Aantal bladen: 1 Blz tekst: 0

Prijs leden: Prijs niet leden: €24,68

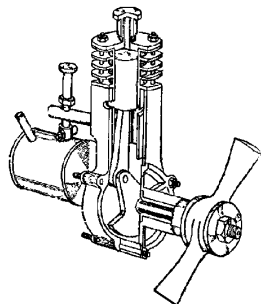
Inhoud:

Gradatie: B

Auteur: G.J.H. Stolk

dM 1991/3

Kopie artikel: 62.07.001 (4 blz)

**60.10.001**

benzinemotor BB 8,4

Schaal: 1 : Aantal bladen: 7 Blz tekst: 0

Prijs leden: Prijs niet leden: € 27,79

Inhoud:

Gradatie: C

Auteur: J. Buwalda

dM 1947/1-4

Kopie artikel: 62.10.001 (9 blz)

een klassieke vliegtuigmotor van 8,4 cc

60.10.002

2-takt benzinemotor 15 cc

Schaal: 1 : Aantal bladen: 2 Blz tekst: 0

Prijs leden: Prijs niet leden: € 11,51

Inhoud:

Gradatie: C

Auteur: N.V.M.

naar ontwerp van G. Aspenquist

dM 1953/8,9

Kopie artikel: 62.10.002 (5 blz)

boring x slag 29,4x21,8 mm

60.10.003

4-tact zuigklep benzinemotor 10cc

Schaal: 1 : Aantal bladen: 6 Blz tekst: 0

Prijs leden: Prijs niet leden: € 57,68

Inhoud:

Gradatie: D

Auteur: J.J. van Rooijen

naar ontwerp van A.G.W. Overweg

dM 1991/6-11, 1992/1,3,5,7

Kopie artikel: 62.10.003 (9 blz)

boring x slag 23x25 mm, vliegwiel diam. 70 mm, hoogte machine 160 mm

60.10.004

4-tact gasmotor "Johanna" 14 cc

Schaal: 1 : Aantal bladen: 6 Blz tekst: 0

Prijs leden: Prijs niet leden: € 60,89

Inhoud:

Gradatie: D

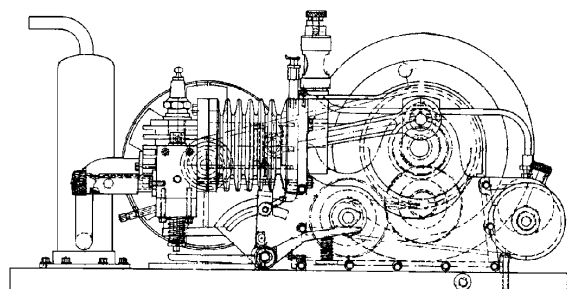
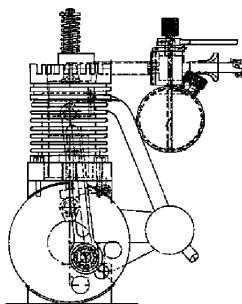
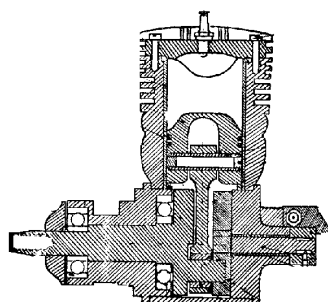
Auteur: J.J. van Rooijen

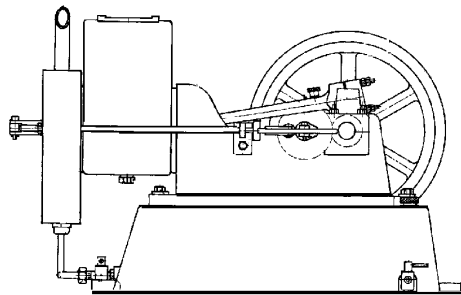
dM 1997/1,3,5,8, 1998/1,2

Kopie artikel: 62.10.004 (11 blz)

naar ontwerp van A.W.G. Overweg

lxbxh 300x150x150 mm; boring x slag 24x31 mm, vliegwiel diam. 123 mm



**60.10.005**

watergekoelde 4-tact-motor 17,5 cc vrij naar "Lister"

Schaal: 1 : 5 Aantal bladen: 12 Blz tekst: 0

Prijs leden: Prijs niet leden: € 48,58

Inhoud:

Gradatie: C

Auteur: H.P. Ham

dM 1995/4,6,8,10, 1996/2,4

Kopie artikel: 72.60.006 (zie aldaar)

lxbxh 250x200x160 mm; boring x slag 25,4x35 mm, vliegwiel diam. 110 mm

60.10.006

4-tact gasmotor met gloeibuisontsteking

Schaal: 1 : Aantal bladen: 5 Blz tekst: 0

Prijs leden: Prijs niet leden: € 61,83

Inhoud:

Gradatie: D

Auteur: G.J. van Rooijen

naar ontwerp van A.W.G. Overweg

boring x slag 28 x 35 mm; vliegwiel diam 124 mm

dM 2/2006

Kopie artikel: 62.10.006 (4 blz)

60.10.007

Otto viertakt verbrandingsmotor

Schaal: 1 : 1 Aantal bladen: 12 Blz tekst: 4

Prijs leden: Prijs niet leden: € 34,01

Inhoud: gedetailleerde modelbouwtekening; inclusief 4 blz bouwbeschrijving

Gradatie: D

Auteur: J.A.M. Ridders

dM 2006/10

Kopie artikel: bijgevoegd

60.10.008

eenvoudige tweetaktmotor

Schaal: 1 : Aantal bladen: 9 Blz tekst: 0

Prijs leden: Prijs niet leden: € 27,04

Inhoud:

Gradatie: C

Auteur: J.A.M. Ridders

dM 2007/6

Kopie artikel is bijgevoegd (5 blz)

60.10.009

Drukgestuurde tweetaktmotor

Schaal: 1 : Aantal bladen: 8 Blz tekst: 0

Prijs leden: Prijs niet leden: € 24,96

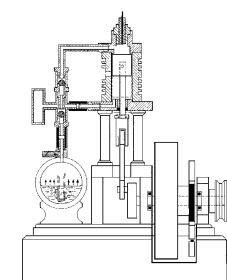
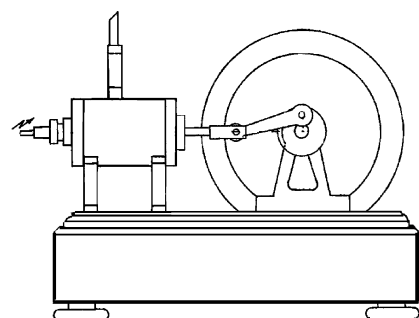
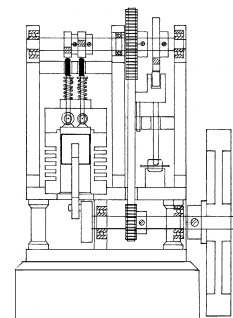
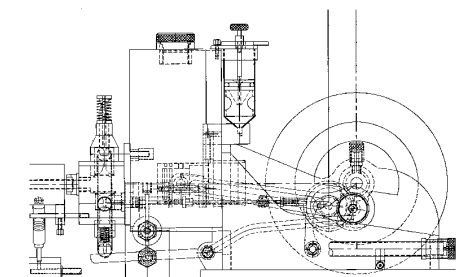
Inhoud:

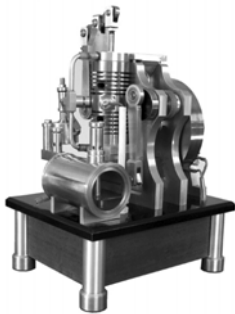
Gradatie: C

Auteur: J.A.M. Ridders

dM 2007/8

Kopie artikel bijgevoegd (4 blz)



**60.10.010**

Linford tweetakt motor

Schaal: 1 : 1 Aantal bladen: 11 Blz tekst: 4

Prijs leden: Prijs niet leden: € 32,43

Inhoud:

Gradatie:

Auteur: J.A.M. Ridders

dM 2008/1

Kopie artikel: bijgesloten

60.10.011

"Scuderi" viertaktmotor

Schaal: 1 : nvt Aantal bladen: 10 Blz tekst: 4

Prijs leden: Prijs niet leden: € 29,36

Inhoud: volledig gedetailleerde modelbouwtekening

Gradatie: D

Auteur: J.A.M. Ridders

dM 8/2008

Kopie artikel: bijgevoegd

60.10.012

"Stone" tweetaktmotor

Schaal: 1 : Aantal bladen: 4 Blz tekst: 0

Prijs leden: Prijs niet leden: € 51,61

Inhoud: volledig gedetailleerde modelbouwtekening

Gradatie: D

Auteur: G.J. van Rooijen

naar ontwerp van A. Overweg

dM

60.10.013

Hit and Miss tweetakt motor

Schaal: 1 : nvt Aantal bladen: 18 Blz tekst: 7

Prijs leden: Prijs niet leden: € 42,60

Inhoud: volledig gedetailleerde modelbouwtekening met beschrijving

Gradatie: D

Auteur: J.A.M. Ridders

dM 6/2010

Kopie artikel: bijgesloten

60.10.014

Viertaktmotor met roterende schuiven

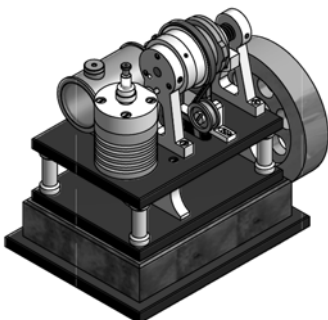
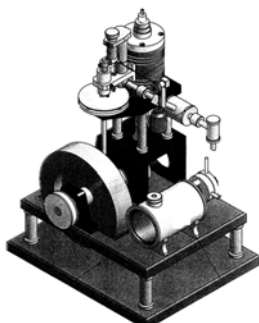
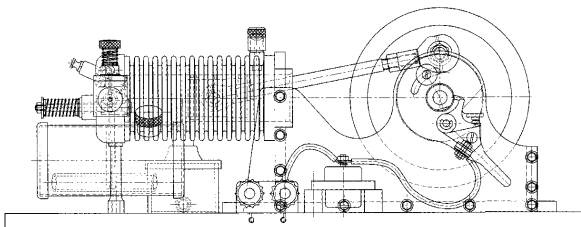
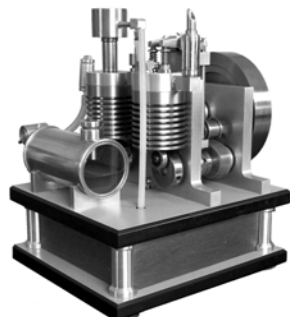
Schaal: 1 : nvt Aantal bladen: 16 Blz tekst: 5

Prijs leden: Prijs niet leden: € 38,78

Inhoud: gedetailleerde modelbouwtekening; incl. bouwbeschrijving

Gradatie: D

Auteur: J.A.M. Ridders



**60.10.015**

Benzinedampcarburateur

Schaal: 1 : nvt Aantal bladen: 5 Blz tekst: 0

Prijs leden: Prijs niet leden: € 19,35

Inhoud: gedetailleerde modelbouwtekening

Gradatie: C

Auteur: J.A.M. Ridders

Een universeel bruikbare carburateur, geschikt voor de meeste benzine-modelmotoren

60.10.016

Viertaktmotor met roterend klepsysteem

Schaal: 1 : nvt Aantal bladen: 9 Blz tekst: 3

Prijs leden: Prijs niet leden: € 27,60

Inhoud: gedetailleerde modelbouwtekening met bouwbeschrijving

Gradatie: D

Auteur: J.A.M. Ridders

Deze motor gebruikt de Universele Benzinedamp Carburateur van tekening 60.10.015

dM 2/2012

Kopie artikel is bijgesloten

60.10.017

2-cilinder 4-taktmotor met roterende klep "RoDuBellkelris"

Schaal: 1 : nvt Aantal bladen: 15 Blz tekst: 3

Prijs leden: Prijs niet leden: € 36,94

Inhoud: gedetailleerde modelbouwtekening met beschrijving

Gradatie: C

Auteur: J.A.M. Ridders

dM 8/2012

bouwartikel is bijgesloten

De set bevat ook de tekening van een aangepaste carburateur.

60.10.018

Atkinson motor Mk 2

Schaal: 1 : nvt Aantal bladen: 13 Blz tekst: 4

Prijs leden: Prijs niet leden: € 38,63

Inhoud: gedetailleerde modelbouwtekening met bouwbeschrijving

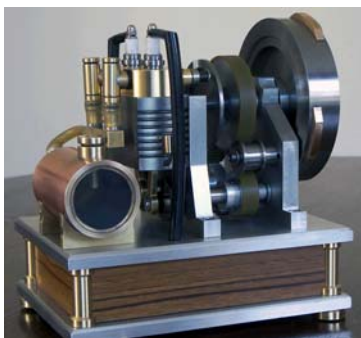
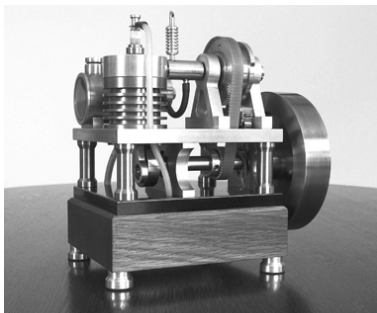
Gradatie: D

Auteur: J.A.M. Ridders

Een gedetailleerde modelbouwtekening voor een bijzondere verbrandingsmotor naar het principe van Atkinson.

dM 2014/7

Kopie artikel: is bijgesloten



**60.10.019**

Atkinson motor Mk 3

Schaal: 1 : nvt Aantal bladen: 9 Blz tekst: 4

Prijs leden: Prijs niet leden: € 29,75

Inhoud: gedetailleerde modelbouwtekening met
bouwbeschrijving

Gradatie: D

Auteur: J.A.M. Ridders

Een gedetailleerde modelbouwtekening met bijbehorende
bouwbeschrijving voor een bijzondere verbrandingsmotor naar
het principe van Atkinson.

dM 2014-7

Kopie artikel: is bijgesloten

60.10.020

Een voudige tweetakt motor "Puppy"

Schaal: 1 : nvt Aantal bladen: 10 Blz tekst: 4

Prijs leden: Prijs niet leden: € 29,85

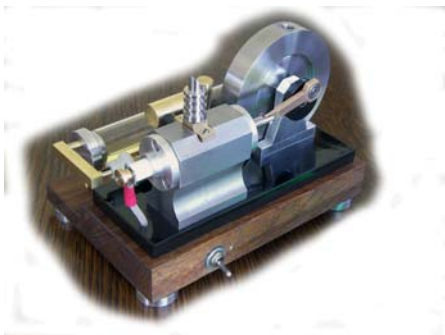
Inhoud: gedetailleerde modelbouwtekening met
bouwbeschrijving

Gradatie: C

Auteur: J.A.M. Ridders

dM 5/2015

Kopie artikel: is bijgesloten

**60.10.021**

Viertakt motor met glazen cilinder

Schaal: 1 : nvt Aantal bladen: 9 Blz tekst: 6

Prijs leden: Prijs niet leden: € 29,00

Inhoud: gedetailleerde modelbouwtekening met
bouwbeschrijving

Gradatie: D

Auteur: J.A.M. Ridders

Een bijzonde ontwerp voor een 4-takt benzinemotor met een
glazen cilinder, waardoor het verbrandingsproces gevolgd kan
worden, en een zuiger van grafiet.

dM 6-2016

Kopie artikel: is bijgesloten

60.10.022

Eigenzinnige tweetaktmotor

Schaal: 1 : nvt Aantal bladen: 8 Blz tekst: 6

Prijs leden: Prijs niet leden: € 27,45

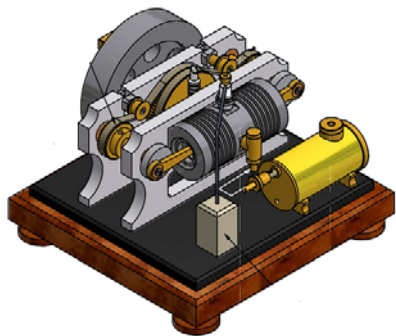
Inhoud: gedetailleerde modelbouwtekening met
bouwbeschrijving

Gradatie: C

Auteur: J.A.M. Ridders

Een bijzonder ontwerp voor een tweetaky benzinemotor



**60.10.023**

1-Cilinder duo 4-takt motor met tegengestelde zuigers, metalen cilinder en roterende klep

Schaal: 1 : nvt Aantal bladen: 9 Blz tekst: 4

Prijs leden: Prijs niet leden: € 27,75

Inhoud: gedetailleerde modelbouwtekening met bouwbeschrijving

Gradatie: D

Auteur: J.A.M. Ridders

Een ontwerp met twee tegengestelde zuigers in één cilinder en een roterende uitlaatklep

dM 2016/2

kopie artikel is bijgesloten

60.10.024

1-cilinder 4-takt motor met glazen cilinder en twee tegengestelde zuigers

Schaal: 1 : nvt Aantal bladen: 9 Blz tekst: 4

Prijs leden: Prijs niet leden: € 27,75

Inhoud: gedetailleerde modelbouwtekening met bouwbeschrijving

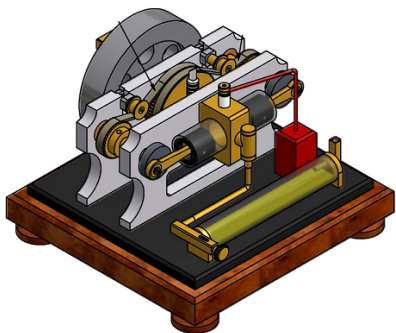
Gradatie: D

Auteur: J.A.M. Ridders

een tekening voor een éencilinder 4-taktmotor met glazen cilinder, waarin het verbrandingsproces is te volgen. De motor heeft twee tegengestelde zuigers in één cilinder

dM 2016/2

kopie artikel is bijgesloten

**60.10.025**

Stuitermotor, een bijzondere 2-takt motor

Schaal: 1 : Aantal bladen: 9 Blz tekst: 4

Prijs leden: Prijs niet leden: € 27,95

Inhoud: gedetailleerde modelbouwtekening met bouwbeschrijving

Gradatie: D

Auteur: J.A.M. Ridders

Een gedetailleerde tekening voor een heel bijzondere 2-takt verbrandingsmotor

dM 7/2-15

Kopie artikel is bijgesloten

60.10.026

Viertakt benzinemotor Atkinson Mk 1

Schaal: 1 : nvt Aantal bladen: 14 Blz tekst: 3

Prijs leden: Prijs niet leden: € 35,95

Inhoud: gedetailleerde modelbouwtekening

Gradatie: D

Auteur: J.A.M. Ridders

Gedetailleerde modelbouwtekening voor een viertakt benzinemotor volgens het principe van Atkinson. Een beknopte beschrijving is bijgesloten.

dM 2006/7

Kopie artikel is bijgesloten



**60.10.027**

Drukgestuurde 2-taktmotor "Sabine" Mk2, met glazencilinder

Schaal: 1 : nvt Aantal bladen: 8 Blz tekst: 5

Prijs leden: Prijs niet leden: € 26,65

Inhoud: gedetailleerde modelbouwtekening met beschrijving

Gradatie: D

Auteur: J.A.M. Ridders

Een vernieuwd ontwerp op basis van de motor op tekening 60.10.009, nu met grafiet zuiger en glazen cilinder en gewijzigde constructie.

dMB 2-2017

Kopie artikel: is bijgevoegd.

60.10.028

Pendule 2-takt motor

Schaal: 1 : nvt Aantal bladen: 8 Blz tekst: 4

Prijs leden: Prijs niet leden: € 13,85

Inhoud: een gedetailleerde modelbouwtekening

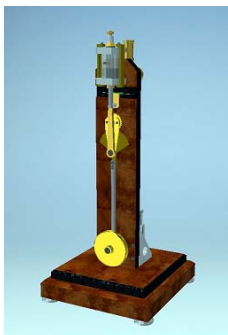
Gradatie: D

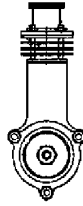
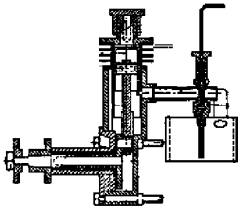
Auteur: J.A.M. Ridders

Een zeer bijzonder ontwerp voor een tweeyaktkotor met een slinger i.p.v een vliegwiel.

dM 4-2018

Kopie artikel: is bijgevoegd



**60.11.001**

dieselmotor BD 1,8

Schaal: 1 : Aantal bladen: 4 Blz tekst: 0

Prijs leden: Prijs niet leden: € 15,81

Inhoud:

Gradatie: C

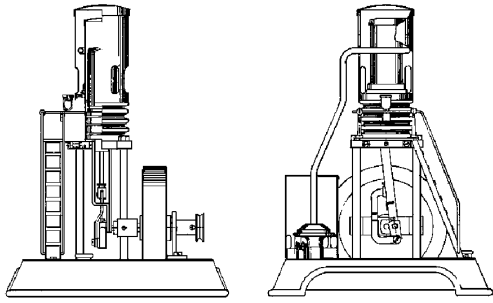
Auteur: J. Buwalda

dM 1946/2

Kopie artikel: 62.11.001 (12 blz)

boring x slag 12x16 mm

een klassieke vliegtuigmotor volgens het
zelfontbrandingsprincipe

**60.12.001**

vertikale heteluchtmotor

Schaal: 1 : 1 Aantal bladen: 5 Blz tekst: 0

Prijs leden: Prijs niet leden: € 35,35

Inhoud:

Gradatie: D

Auteur: A. Donker

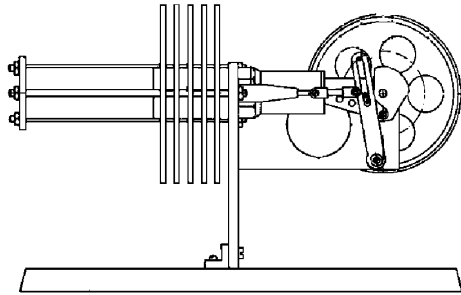
dM 1950/6,7, 1981/4,5,6

Kopie artikel: 62.12.001 (5 blz)

voetplaat 168x168 mm, hoogte 130 mm; boring x slag 23x11 mm, vliegwiel diam. 90 mm

60.12.002

horizontale heteluchtmotor



Schaal: 1 : Aantal bladen: 4 Blz tekst: 3

Prijs leden: Prijs niet leden: € 16,09

Inhoud: (+BB)

Gradatie: B

Auteur: R.F. Nieveen

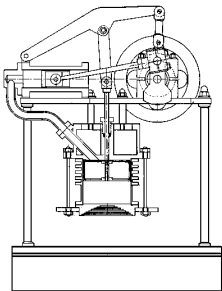
dM 1979/2,3

Kopie artikel: is bijgevoegd

voetplaat 195x57 mm, hoogte 130 mm; boring x slag 18x12 mm, vliegwiel diam. 70 mm

60.12.003

heteluchtmotor volgens principe John Ericson



Schaal: 1 : Aantal bladen: 5 Blz tekst: 0

Prijs leden: Prijs niet leden: € 24,56

Inhoud:

Gradatie: D

Auteur: W. Tiemersma

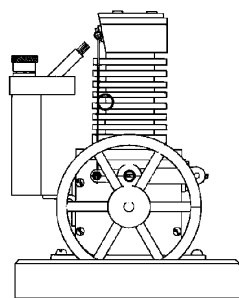
dM 1988/5-12

Kopie artikel: 62.12.003 (6 blz)

voetplaat 125x70 mm; boring x slag 9x18 mm, vliegwiel diam. 45 mm

60.12.004

Happer motor, vacuummotor, of vlamhapper



Schaal: 1 : Aantal bladen: 4 Blz tekst: 0

Prijs leden: Prijs niet leden: € 21,98

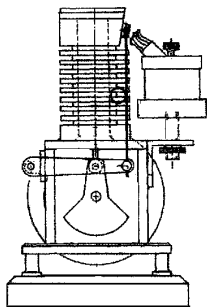
Inhoud:

Gradatie: D

Auteur: H.P. Ham

dM 2000/5,6

Kopie artikel: 62.12.004 (8 blz)

**60.12.005**

verbeterde Happermotor

Schaal: 1 : Aantal bladen: 8 Blz tekst: 2

Prijs leden: Prijs niet leden: € 25,26

Inhoud: gedetailleerde modelbouwtekening; inclusief 2 blz
bouwbeschrijving

Gradatie: D

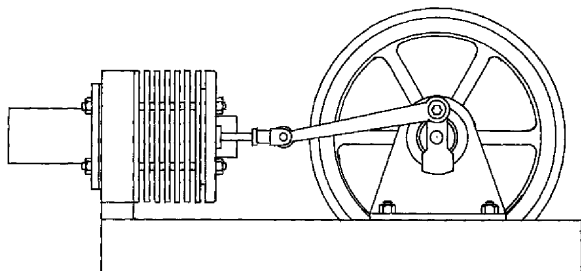
Auteur: J.A.M. Ridders

dM 2003/10

Kopie artikel: is bijgesloten

60.12.006

eenvoudige heteluchtmotor



Schaal: 1 : Aantal bladen: 6 Blz tekst: 0

Prijs leden: Prijs niet leden: € 17,78

Inhoud: (+BB)

Gradatie: C

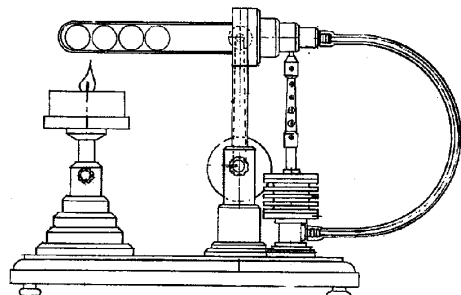
Auteur: K. Polderdijk

dM 2000/1

Kopie artikel: is bijgesloten

60.12.007

Stirling motor Onrust



Schaal: 1 : Aantal bladen: 6 Blz tekst: 0

Prijs leden: Prijs niet leden: € 21,23

Inhoud: Volledig gedetailleerde modelbouwtekening; incl. 2 blz
bouwbeschrijving

Gradatie: D

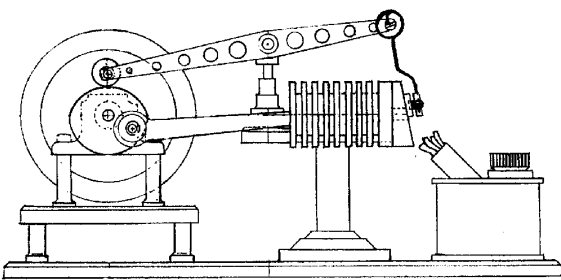
Auteur: J.A.M. Ridders

dM 2004/8

Kopie artikel: is bijgesloten

60.12.008

2-cilinder Happermotor



Schaal: 1 : Aantal bladen: 11 Blz tekst: 2

Prijs leden: Prijs niet leden: € 30,79

Inhoud: gedetailleerde modelbouwtekening; incl. 2 blz
bouwbeschrijving

Gradatie: D

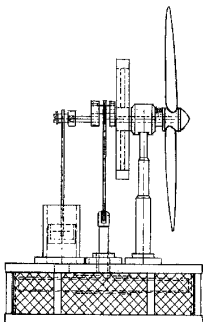
Auteur: J.A.M. Ridders

dM 2004/3

Kopie artikel: is bijgesloten

60.12.009

koffiekop Stirling motor



Schaal: 1 : Aantal bladen: 5 Blz tekst: 2

Prijs leden: Prijs niet leden: € 19,79

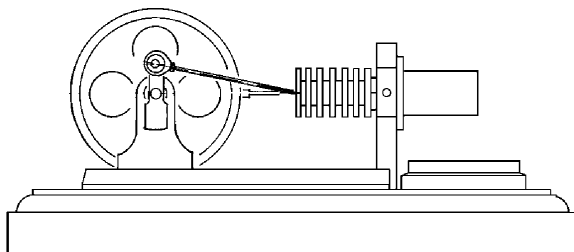
Inhoud: gedetailleerde modelbouwtekening; incl 2 blz
bouwbeschrijving

Gradatie: D

Auteur: J.A.M. Ridders

dM 2004/7

Kopie artikel: is ingesloten

**60.12.010**

waxinelichtje heteluchtmotor

Schaal: 1 : Aantal bladen: 6 Blz tekst: 4

Prijs leden: Prijs niet leden: € 22,23

Inhoud: gedetailleerde modelbouwtekening met bouwbeschrijving

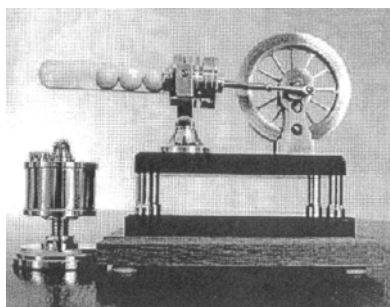
Gradatie: B

Auteur: W.A. van Schaik

dM 2005/8

Kopie artikel: is bijgevoegd

Een eenvoudige heteluchtmotor met uitgebreide bouwbeschrijving

**60.12.011**

Stirling ja-knikker

Schaal: 1 : Aantal bladen: 5 Blz tekst: 2

Prijs leden: Prijs niet leden: € 19,79

Inhoud: Volledig gedetailleerde modelbouwtekening; incl. 2 blz bouwbeschrijving

Gradatie: D

Auteur: J.A.M. Ridders

dM 2005/3

Kopie artikel: is bijgesloten

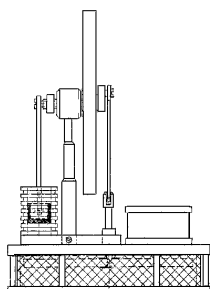
60.12.012

Hand-stirling (lage temperatuur stirling)

Schaal: 1 : 1 Aantal bladen: 5 Blz tekst: 0

Prijs leden: Prijs niet leden: € 19,85

Inhoud:



Gradatie: C

Auteur: J.A.M. Ridders

dM 2006/5

Kopie artikel: is bijgesloten (2 blz)

60.12.013

Vlamhapper met inwendige schuif

Schaal: 1 : 1 Aantal bladen: 5 Blz tekst: 4

Prijs leden: Prijs niet leden: € 20,21

Inhoud: gedetailleerde modelbouwtekening; incl. 4 blz bouwbeschrijving

Gradatie: C

Auteur: J.A.M. Ridders

dM 2007/2

Kopie artikel: bijgesloten

60.12.014

Eierdop Stirling

Schaal: 1 : Aantal bladen: 5 Blz tekst: 2

Prijs leden: Prijs niet leden: € 20,06

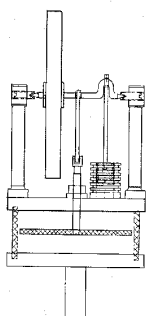
Inhoud:

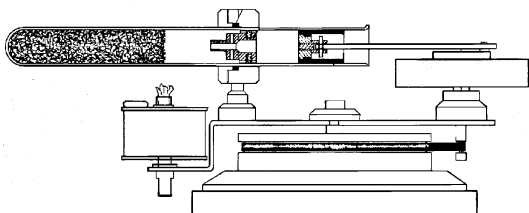
Gradatie: D

Auteur: J.A.M. Ridders

dM 2005/4

Kopie artikel: is bijgesloten



**60.12.015**

Thermo Pulse mobiel

Schaal: 1 : 1 Aantal bladen: 10 Blz tekst: 2

Prijs leden: Prijs niet leden: € 29,14

Inhoud: volledig gedetailleerde modelbouwtekening met beschrijving

Gradatie:

Auteur: J.A.M. Ridders

dM: 2008/3

Kopie artikel: is bijgesloten

60.12.016

vacuum motor VS

Schaal: 1 : 1 Aantal bladen: 15 Blz tekst: 7

Prijs leden: Prijs niet leden: € 39,06

Inhoud:

Gradatie:

Auteur: E. Vogt

dM 2008/6

Kopie artikel: 62.12.016 (4 blz)

60.12.017

Duo-vlamhapper met inwendige schuiven

Schaal: 1 : nvt Aantal bladen: 6 Blz tekst: 6

Prijs leden: Prijs niet leden: € 22,49

Inhoud: gedetailleerde modelbouwtekening met bouwbeschrijving

Gradatie: C

Auteur: J.A.M. Ridders

dM 9/2009

Kopie is bijgesloten

60.12.018

Balans heteluchtmaschine

Schaal: 1 : nvt Aantal bladen: 1 Blz tekst: 4

Prijs leden: Prijs niet leden: € 12,88

Inhoud: alle onderdelen uitgewerkt; inclusief Duitse bouwbeschrijving

Gradatie: C

Auteur: Neckar-Verlag GmbH

ontworpen door K.-E. Jenczok

60.12.019

miniatur happermotor

Schaal: 1 : 1 Aantal bladen: 6 Blz tekst: 2

Prijs leden: Prijs niet leden: € 23,33

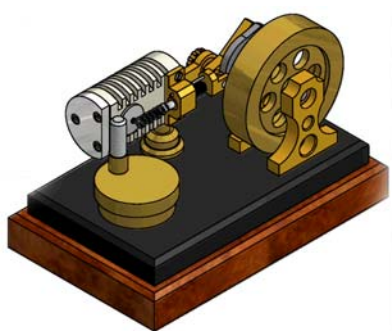
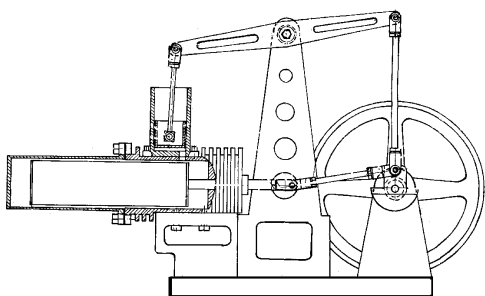
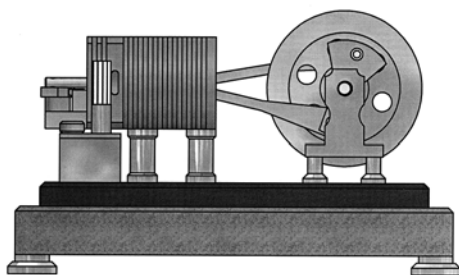
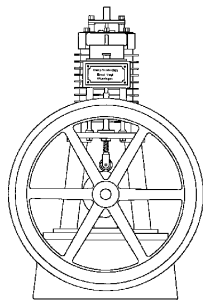
Inhoud: volledig gedetailleerde bouwtekening met beschrijving

Gradatie: C

Auteur: J.A.M. Ridders

dM 3/2005

Kopie artikel: bijgesloten



**60.12.020**

Lage temperatuur Stirling met CD-vliegwiel

Schaal: 1 : nvt Aantal bladen: 9 Blz tekst: 4
 Prijs leden: Prijs niet leden: € 27,81
 Inhoud: gedetailleerde modelbouwtekening met bijgesloten
 bouwbeschrijving

Gradatie: C

Auteur: J.A.M. Ridders

**60.12.021**

1-Euro-20 Stirlingmotor

Schaal: 1 : Aantal bladen: 8 Blz tekst: 2
 Prijs leden: Prijs niet leden: € 25,54
 Inhoud: gedetailleerde modelbouwtekening met
 bouwbeschrijving

Gradatie: C

Auteur: J.A.M. Ridders

Een miniatuur Stirlingmotor waarin een munt van 1 Euro en twee muntstukken van € 0,20 zijn verwerkt. Het artikel uit dM 7/2012 is bijgesloten.

60.12.022

Magneet Stirling



Schaal: 1 : nvt Aantal bladen: 7 Blz tekst: 2
 Prijs leden: Prijs niet leden: € 25,38
 Inhoud: gedetailleerde modelbouwtekening met
 bouwbeschrijving

Gradatie: D

Auteur: J.A.M. Ridders

Een gedetailleerde modelbouwtekening met bijgesloten bouwbeschrijving van een bijzonder model
 dMB: 6/2014

60.12.023

Vlamhapper met inwendige schuif en glazen cilinder



Schaal: 1 : nvt Aantal bladen: 7 Blz tekst: 5
 Prijs leden: Prijs niet leden: € 24,50
 Inhoud: gedetailleerde modelbouwtekening met
 bouwbeschrijving

Gradatie: D

Auteur: J.A.M. Ridders

weer een bijzonder model vlamhapper uit de hand van Jan Ridders.

dM 4/2016

Kopie artikel: bijgesloten

**60.12.024**

Horizontale eencilinder Stirlingmotor "Bas"

Schaal: 1 : nvt Aantal bladen: 9 Blz tekst: 3

Prijs leden: Prijs niet leden: € 27,95

Inhoud: Gedetailleerde modelbouwtekening

Gradatie: D

Auteur: J.A.M. Ridders

Een gedetailleerde modelbouwtekening met beschrijvend artikel. Een van de meest populaire modellen van Jan Ridders

dM: 2003/6

Kopie artikel is bijgesloten

60.12.025

Vertikale Stirlingmotor "Wiggers"

Schaal: 1 : nvt Aantal bladen: 9 Blz tekst: 3

Prijs leden: Prijs niet leden: € 27,95

Inhoud: gedetailleerde modelbouwtekening

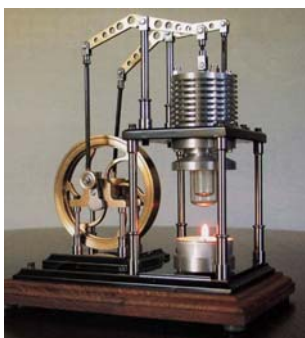
Gradatie: D

Auteur: J.A.M. Ridders

Een gedetailleerde modelbouwtekening met bijgevoegde beschrijving. Het ontwerp is een variatie op een model van de Duitse firma Wiggers

dM: 2003/6

Kopie artikel is bijgesloten

**60.12.026**

Horizontale tweecilinder Stirlingmotor

Schaal: 1 : nvt Aantal bladen: 9 Blz tekst: 2

Prijs leden: Prijs niet leden: € 27,45

Inhoud: gedetailleerde modelbouwtekening

Gradatie: D

Auteur: J.A.M. Ridders

Een gedetailleerde modelbouwtekening met bijgevoegde beknopte beschrijving

dM 2004/7

Kopie atikel is bijgesloten

**60.12.027**

Miniatuur Stirlingmotor "1 Euro 50"

Schaal: 1 : nvt Aantal bladen: 10 Blz tekst: 3

Prijs leden: Prijs niet leden: € 29,00

Inhoud: gedetailleerde modelbouwtekening met beschrijving

Gradatie: D

Auteur: J.A.M. Ridders

Gedetailleerde modelbouwtekening met bijgesloten bouwbeschrijving

dM 10/2016

Kopie artikel: bijgesloten



60.12.028

Vlamhapper met glazen cilinder en inwendige schuif MK2

Schaal: 1 : nvt Aantal bladen: 5 Blz tekst: 3

Prijs leden: Prijs niet leden: € 20,60

Inhoud: gedetailleerde modelbouwtekening met
bouwbeschrijving

Gradatie: C

Auteur: J.A.M. Ridders

een gedetailleerde tekening voor een vlamhapper, die een
variatie is op een eerder ontwerp
dM 4/2017

De bouwbeschrijving is bijgesloten

60.12.029

Thermo-akoestische Stirlingmotor op zonnewarmte

Schaal: 1 : 1,25 Aantal bladen: 1 Blz tekst: 0

Prijs leden: Prijs niet leden: € 9,12

Inhoud: een gedetailleerde modelbouwtekening met
maatvoering

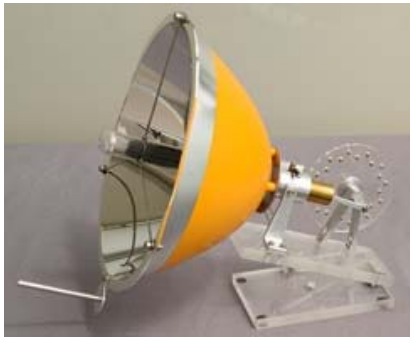
Gradatie: D

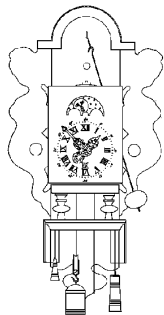
Auteur: J. Vogel

Een gedetailleerde tekening voor een bijzondere
Heteluchtmaschine, in deze vorm ook wel bekend als een
"thermo-pulse stirling"

dMB 3-2020

Kopie artikel: 62.12.029 (4 blz)



**60.50.001**

Friese stoelklok

Schaal: 1 : Aantal bladen: 4 Blz tekst: 0

Prijs leden: Prijs niet leden: € 159,03

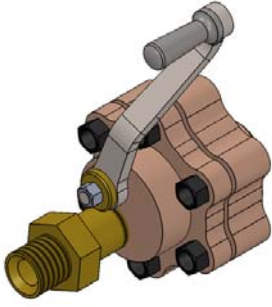
Inhoud:

Gradatie: D

Auteur: B.W. Laterveer

dM 1998/1-8

Kopie artikel: 62.50.001 (14 blz)



21.20.001

Everlasting valve; een "slijtvaste" spuikraan voor 7,25" locomotieven

Schaal: 1 : 1 Aantal bladen: 5 Blz tekst: 0

Prijs leden: Prijs niet leden: € 24,40

Inhoud: gedetailleerde modelbouwtekeningen

Gradatie: D

Auteur: E.J. Stroetinga

Een ontwerp voor een "slijtvaste" spuikraan voor 7,25" locomotieven

dM 8-2017

kopie artikel: 22.21.20.001 (4 blz)

**72.20.001**

Bouwbeschrijving Baureihe 23

Schaal: 1 : Aantal bladen: 0 Blz tekst: 88

Prijs leden: Prijs niet leden: € 20,03

Inhoud:

Gradatie:

Auteur: J.J. van Rooijen

De volledige bouwbeschrijving van de stoomlocomotief BR 23 (tekening 20.20.026). De artikelserie uit "De Modelbouwer", zonder de tekeningen. De artikelen kunnen correcties op de tekeningen bevatten die (nog) niet zijn doorgevoerd in de tekeningen zelf. 88 Blz.

72.20.002

Bouwbeschrijving Baureihe 64 en 24

Schaal: 1 : Aantal bladen: 0 Blz tekst: 90

Prijs leden: Prijs niet leden: € 21,04

Inhoud:

Gradatie:

Auteur: J.J. van Rooijen

De bouwbeschrijving bij de tekeningen voor de stoomlocomotieven BR64 en BR24 (tekeningen 20.20.032 en 20.20.033). De artikelserie uit "De Modelbouwer", zonder de tekeningen. De beschrijving kan correcties bevatten die (nog) niet in de tekeningen zijn opgenomen. 90 Blz.

72.20.003

Bouwbeschrijving Gea

Schaal: 1 : Aantal bladen: 0 Blz tekst: 73

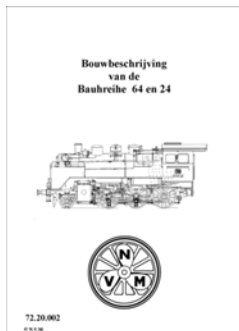
Prijs leden: Prijs niet leden: € 17,96

Inhoud:

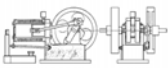
Gradatie:

Auteur: N.V.M.

De volledige bouwbeschrijving voor het model van de B-locomotief :Gea", naar het model van de "Gezina" en de "Catja" (tekening 20.20.020 en 20.20.020/A). De gebundelde artikelserie uit "De Modelbouwer". De bundel bevat correcties die (nog) niet in de tekeningen zijn opgenomen. 73 Blz.



Poppin
een luchtgekoelde
Vacuummachine



72.60.001
6 x 1 x 6

72.60.001

Poppin vacuummachine

Schaal: 1 : Aantal bladen: 0 Blz tekst: 9

Prijs leden: Prijs niet leden: € 8,41

Inhoud:

Gradatie:

Auteur: R. Senft

uit Live Steam; vertaling W.Th.M de Groot

Een complete bouwbeschrijving en tekening voor een z.g. vlamhapper met Engelse (Amerikanse) maatvoering. 9 Blz

72.60.002

4-cil.oscillerende stoommachine

Schaal: 1 : Aantal bladen: 3 Blz tekst: 7

Prijs leden: Prijs niet leden: € 14,25

Inhoud:

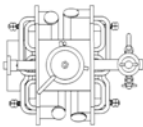
Gradatie:

Auteur: Gunnarson

Vert. W.Th.M. de Groot

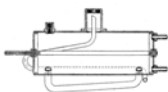
een volledige bouwbeschrijving met tekening voor een machine die voor scheepsaandrijving heel geschikt is. 7 Blz + 3 tekeningen.

Viercilinder Oscillerende
Stoommachine



72.60.002
6 x 1 x 6

Ketelinstallatie
Voor een kleine
Stoommachine



72.60.003
6 x 1 x 6

72.60.003

Kleine ketelinstallatie

Schaal: 1 : Aantal bladen: 0 Blz tekst: 23

Prijs leden: Prijs niet leden: € 11,09

Inhoud:

Gradatie:

Auteur: Gunnarson

uit Live Steam; vertaling W.Th.M. de Groot

Een volledige bouwbeschrijving met tekeningen voor een horizontale stoomketel, geschikt voor o.a. de stoommachine uit 72.60.002.

23 blz.

72.60.004

Geïntegreerde stoommachine

Schaal: 1 : Aantal bladen: 0 Blz tekst: 8

Prijs leden: Prijs niet leden: € 8,28

Inhoud:

Gradatie:

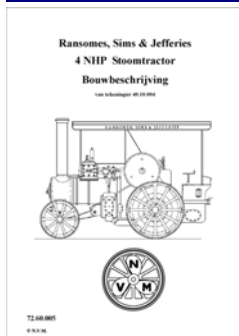
Auteur: v/d Meché

Bouwbeschrijving en tekeningen voor een kleine oscillerende stoommachine met aangebouwde miniatuurstoomketel. 8 blz.

Een geïntegreerde Stoommachine
Een oscillerende stoommachine
met aangebouwde stoomketel



72.60.004
6 x 1 x 6

**72.60.005**

Bouwbeschrijving Ransomes trekker

Schaal: 1 : Aantal bladen: 0 Blz tekst: 29

Prijs leden: Prijs niet leden: € 11,91

Inhoud:

Gradatie:

Auteur: P.F. Bijlholt

Een bouwbeschrijving bij tekening 40.10.004 van de Ransomes, Simms & Jeffrey's stoomtrekker.
29 blz

72.60.006

Bouwbeschrijving Lister (60.10.005)

Schaal: 1 : Aantal bladen: 0 Blz tekst: 19

Prijs leden: Prijs niet leden: € 10,54

Inhoud:

Gradatie:

Auteur: H.P. Ham

Een bouwbeschrijving bij tekening 60.10.005 voor een horizontale benzinemotor.
19 blz.

72.60.007

Beginners modelstoommachine

Schaal: 1 : Aantal bladen: 0 Blz tekst: 13

Prijs leden: Prijs niet leden: € 8,96

Inhoud:

Gradatie:

Auteur: A.D. Leenaars

met tekeningen van W. Wakkie.

Een bouwbeschrijving met tekeningen vooreen eenvoudige oscillerende stoommachine.

Oorspronkelijk gepubliceerd in dM 1/2004.

13 blz.

72.60.008

Stuart nr. 9 horizontale stoommachine uit gietstukken

Schaal: 1 : Aantal bladen: 0 Blz tekst: 18

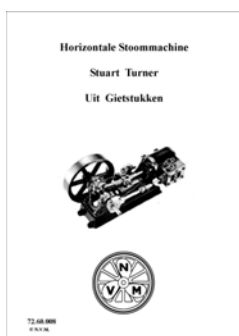
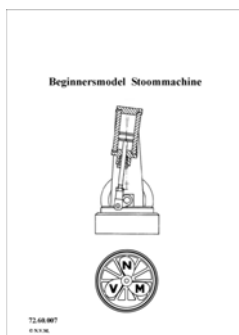
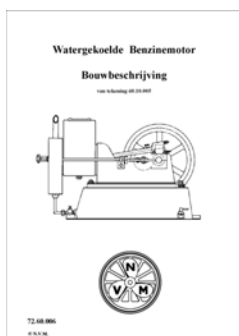
Prijs leden: Prijs niet leden: € 10,40

Inhoud:

Gradatie:

Auteur: M. Luursema

Een beschrijving voor de bouw van de Stuart Nr. 9 horizontale stoommachine vanuit gietstukken. Deze beschrijving is ook nuttig bij de bouw van andere machines vanuit gietstukken.
18 blz



**73.80.001**

Metaalbewerken/draaibank

Schaal: 1 : Aantal bladen: 0 Blz tekst: 40

Prijs leden: Prijs niet leden: € 13,43

Inhoud:

Gradatie:

Auteur: J. de Haan

Een gebundelde artikelserie uit "de Modelbouwer", die de beginner inzicht geeft in het werken met het belangrijkste gereedschap voor de hobby-metaalbewerker. 40 blz.

73.80.002

Metaalbewerken/plaatwerken

Schaal: 1 : Aantal bladen: 0 Blz tekst: 28

Prijs leden: Prijs niet leden: € 11,78

Inhoud:

Gradatie:

Auteur: J. de Haan

Een uitgebreide handleiding voor wie zich in de techniek van plaatwerken wil bekwamen. 28 blz.

73.80.003

Messing etsen

Schaal: 1 : Aantal bladen: 0 Blz tekst: 19

Prijs leden: Prijs niet leden: € 9,79

Inhoud:

Gradatie:

Auteur: E. ten Dam

Een handleiding voor het maken van kleine onderdelen d.m.v. etstechniek. 19 blz.

73.80.004

Metaalbewerken; reviseren van geleidingen

Schaal: 1 : Aantal bladen: 0 Blz tekst: 17

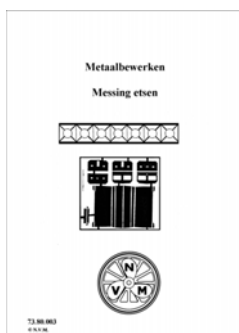
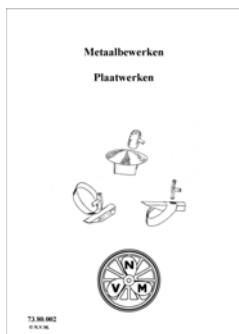
Prijs leden: Prijs niet leden: € 9,51

Inhoud:

Gradatie:

Auteur: E. Vissers

Een handleiding voor wie zelf gereedschapsmachines wil reviseren. Behandelt o.a. de techniek van het schrapen. 17 blz.





Lees eerst het bestand
"Alles over de Otto-motor
op CD.pdf"

Copyright (C) Hans Tjeerdsma
Copyright (C) Stoomgroep Holland
Copyright (C) N.V.M.

NVM bestelnummer 73.80.005

CNC.... doe je zo
Alles over de Otto-motor op CD

73.80.005

CD-CNC ... doe je zo; het Otto motor project

Schaal: 1 : Aantal bladen: 0 Blz tekst: 0

Prijs leden: Prijs niet leden: € 37,50

Inhoud:

Gradatie:

Auteur: H. Tjeerdsma

een leergang voor het gebruik van het tekenprogramma Solid Edge. De CD bevat de gehele artikelserie "CNC doe je zo" en de serie over het Ottomotor project. Daarnaast zijn alle helpbestanden en handleidingen van de oorspronkelijke website opgenomen.

De ledenprijs geldt ook voor leden van Stoomgroep Holland.

73.80.006

Handboek Modelstoomketels

Schaal: 1 : Aantal bladen: 0 Blz tekst: 72

Prijs leden: Prijs niet leden: € 17,50

Inhoud:

Gradatie: B

Auteur: N.V.M.

Gezamenlijke uitgave van Stoomgroep Holland en NVM.

Het boek bevat uitgebreide aanwijzingen voor het bouwen van modelstoomketels. De uitgave is geheel gereviseerd t.o.v. de oorspronkelijk "Stoomgroep" uitgave. 72 blz.

73.80.007

Richtlijnen tekeningen

Schaal: 1 : Aantal bladen: 0 Blz tekst: 16

Prijs leden: Prijs niet leden: € 8,00

Inhoud:

Gradatie:

Auteur: C. Nierse

met T. Hermans

Op de NEN normen voor technische tekeningen gebaseerde aanwijzingen voor het zelf maken van duidelijke modelbouwtekeningen. 16 Blz.

73.80.008

CD - Pendant Remote Control voor CNC-machines

Schaal: 1 : nvt Aantal bladen: 0 Blz tekst: 0

Prijs leden: Prijs niet leden: € 31,25

Inhoud: gedetailleerde beschrijving en documentatie

Gradatie: D

Auteur: H. Tjeerdsma

Afstandbediening voor Mach 3 voor CNC machines. Complete bouwbeschrijving. De CD bevat Solid Edge bestanden en de tekeningen in pdf-formaat plus alle andere benodigde informatie.

dM 1/2012; beschrijving is bijgesloten



**74.80.001**

Kleur! Gebruik en werken met verf

Schaal: 1 : Aantal bladen: 0 Blz tekst: 0

Prijs leden: Prijs niet leden: € 19,95

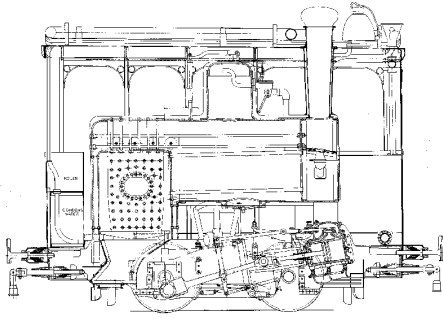
Inhoud:

Gradatie:

Auteur: J. Mulder

Een uitstekende inleiding over het schilderen van modellen en het gebruik van verschillend soorten verf en gereedschap
Uitgeverij Lanasta (Nikabook)

64 blz, geill. In kleur; ISBN 978-90-8616-181-2



26.70.001

stoomtramlocomotief Gooische Stoomtram 1,2,5,7-10

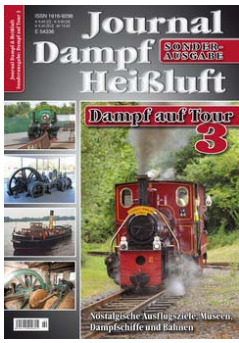
Schaal: 1 : 10 Aantal bladen: 1 Blz tekst: 0

Prijs leden: Prijs niet leden: €24,68

Inhoud: tekening bevat alleen doorsneden met
 hoofdafmetingen prototype

Gradatie: D

Auteur: F. Bijlsma

**75.60.204**

Dampf auf Tour nr 3 - Sonderausgabe Journal Dampf und Heißluft

Schaal: 1 : nvt Aantal bladen: 0 Blz tekst: 0

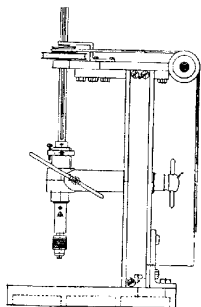
Prijs leden: Prijs niet leden: €9,60

Inhoud:

Gradatie:

Auteur: Neckar-Verlag GmbH

Een verzameling tips voor attracties en musea op het gebied van industrieel erfgoed en stoomaandrijving, met name in Duitsland, maar ook daarbuiten.



80.00.001

Tafelboormachine

Schaal: 1 : Aantal bladen: 3 Blz tekst: 0

Prijs leden: Prijs niet leden: € 18,89

Inhoud:

Gradatie: B

Auteur: N.V.M.

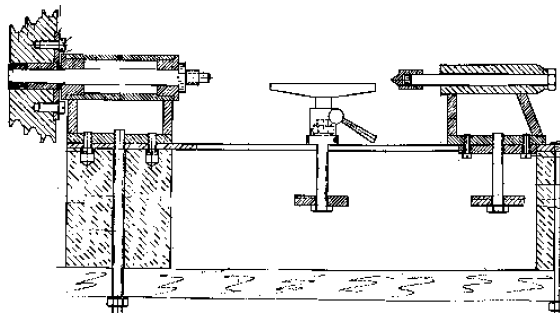
dM 1946/5

Kopie artikel: 82.00.001 (2 blz)

lxbxh 350x210x450 mm

80.00.002

Houtdraibankje



Schaal: 1 : Aantal bladen: 2 Blz tekst: 0

Prijs leden: Prijs niet leden: € 31,34

Inhoud:

Gradatie: C

Auteur: J.J. van Tol

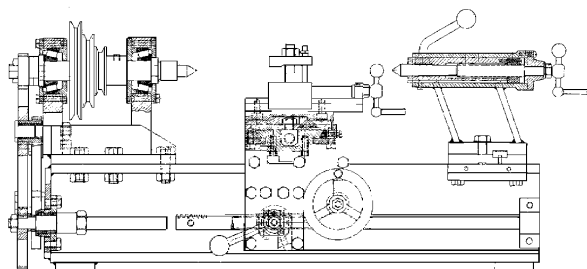
dM 1953/1,2

Kopie artikel: 82.00.002 (2 blz)

225 mm tdc, 94 mm ch

80.00.003

Draibank



Schaal: 1 : Aantal bladen: 17 Blz tekst: 0

Prijs leden: Prijs niet leden: € 49,28

Inhoud:

Gradatie: C

Auteur: J.J. van Rooijen

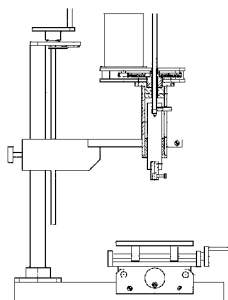
dM 1959/1

Kopie artikel: 82.00.003 (4 blz)

tdc 225 mm, ch 96 mm

80.00.004

Vonkersiemachine



Schaal: 1 : Aantal bladen: 1 Blz tekst: 0

Prijs leden: Prijs niet leden: € 16,53

Inhoud:

Gradatie: B

Auteur: P.H. van Popta

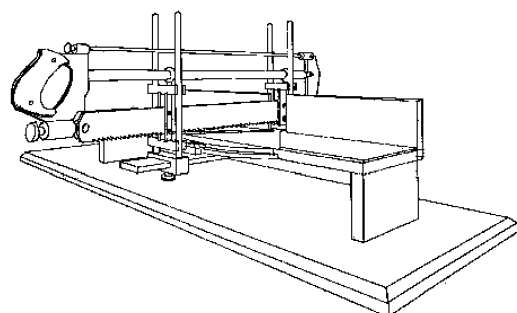
naar ontwerp van W.Th.M. de Groot

dM 1979/7

Kopie artikel: 82.00.004 (2 blz)

80.00.005

Verstekzaag



Schaal: 1 : Aantal bladen: 6 Blz tekst: 0

Prijs leden: Prijs niet leden: € 38,73

Inhoud:

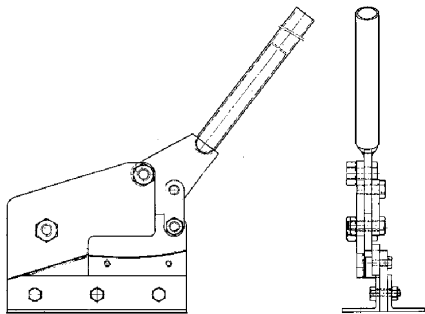
Gradatie: C

Auteur: H. Bonhof

dM 1979/5

Kopie artikel: 82.00.005

Gereedschappen



80.00.006

Plaatschaar

Schaal: 1 : Aantal bladen: 2 Blz tekst: 0

Prijs leden: Prijs niet leden: € 28,49

Inhoud:

Gradatie: B

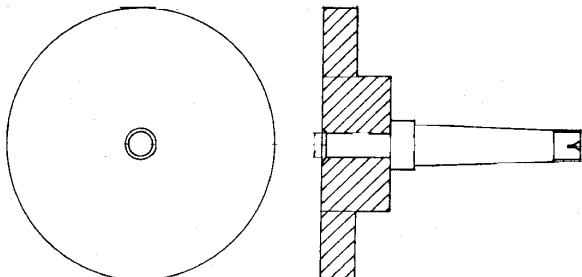
Auteur: A.J.M. Nijenhuis

dM 1979/10

Kopie artikel: 82.00.006 (1 blz)

80.00.007

Hulpmiddelen voor Boy-draaibank



Schaal: 1 : Aantal bladen: 8 Blz tekst: 0

Prijs leden: Prijs niet leden: € 24,38

Inhoud: De set omvat een opspanplaat, meedraaiend center en halfcenter, een aantrekstang en een kogeldraaihulpstuk.

Gradatie: A

Auteur: M.G. Vos

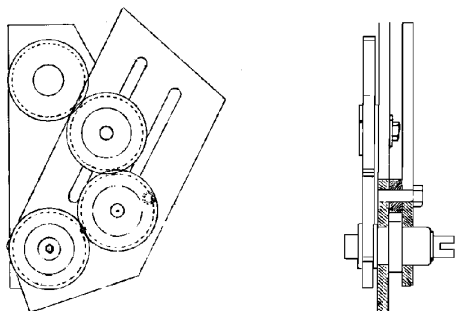
dM 1978/7 - 1979/5

Kopie artikel: 82.00.007 (8 blz)

Deze hulpstukken zijn ontworpen voor gebruik op een "Boy" draaibank, maar zijn ook op andere kleine machines te gebruiken.

80.00.008

Inrichting voor draadsnijden op Unimat-3



Schaal: 1 : Aantal bladen: 2 Blz tekst: 0

Prijs leden: Prijs niet leden: € 14,09

Inhoud:

Gradatie: B

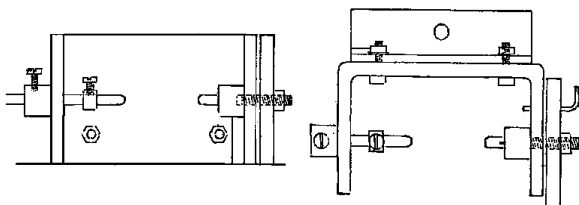
Auteur: N.V.M.

dM 1981/2

Kopie artikel: 82.00.008 (1 blz)

80.00.009

Verdeelapparaat en bandenwals



Schaal: 1 : Aantal bladen: 1 Blz tekst: 0

Prijs leden: Prijs niet leden: € 17,13

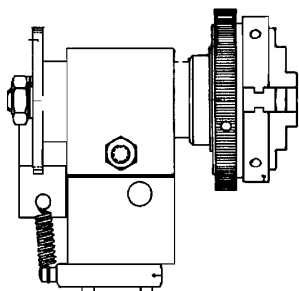
Inhoud:

Gradatie: A

Auteur: F.P.J. Zwartjes

80.00.010

Verdeelhulpst. v. frees-of boorkolom



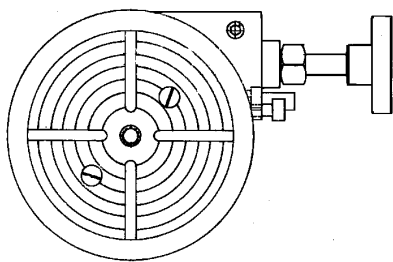
Schaal: 1 : Aantal bladen: 1 Blz tekst: 0

Prijs leden: Prijs niet leden: € 10,75

Inhoud:

Gradatie: C

Auteur: G. de Langen



80.00.011

Draaitafel

Schaal: 1 : Aantal bladen: 2 Blz tekst: 0

Prijs leden: Prijs niet leden: € 14,09

Inhoud:

Gradatie: C

Auteur: G. de Langen

dM 1981/4

Kopie artikel: 82.00.011 (2 blz)

80.00.012

Cirkelzaagbankje

Schaal: 1 : Aantal bladen: 1 Blz tekst: 0

Prijs leden: Prijs niet leden: € 19,54

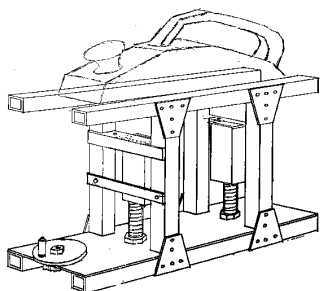
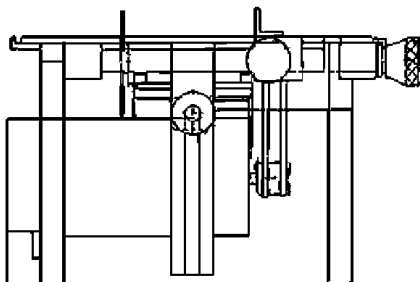
Inhoud:

Gradatie: B

Auteur: N.V.M.

1982/2,5

Kopie artikel: 82.00.012 (2 blz)



80.00.013

Vandikte bank

Schaal: 1 : Aantal bladen: 2 Blz tekst: 2

Prijs leden: Prijs niet leden: € 26,84

Inhoud: (+BB)

Gradatie: B

Auteur: C. Nierse

en F.P.J. Zwartjes

dM 1994/8

Type 1 houtdoorvoer max. 75 mm

Type 2 houtdoorvoer max. 40 mm

Het artikel uit 1994 beschrijft een verbetering voor de schroefspindels van type 2

80.00.014

Langgat boormachine

Schaal: 1 : Aantal bladen: 2 Blz tekst: 0

Prijs leden: Prijs niet leden: € 26,46

Inhoud:

Gradatie: B

Auteur: C.P.H. Verkade

dM 1986/4

Kopie artikel: 82.00.014 (1 blz)

80.00.015

Vulsysteem voor gastankjes

Schaal: 1 : Aantal bladen: 1 Blz tekst: 0

Prijs leden: Prijs niet leden: € 16,53

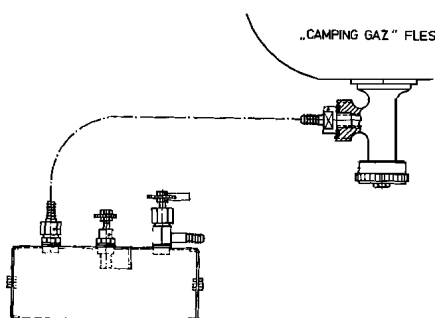
Inhoud:

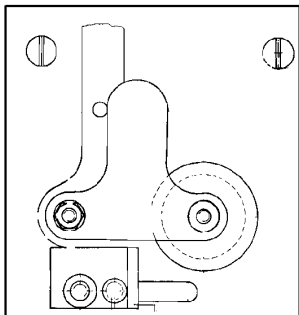
Gradatie: B

Auteur: J.A. Maters

dM 1985/5

Kopie artikel: 82.00.015 (3 blz)





80.00.016

Pijpenbuiger

Schaal: 1 : Aantal bladen: 2 Blz tekst: 0

Prijs leden: Prijs niet leden: € 14,09

Inhoud:

Gradatie: B

Auteur: S. Bergsma

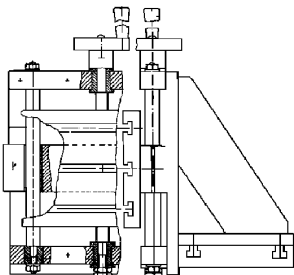
dM 1989/4

Kopie artikel: 82.00.016 (1 blz)

Geschikt voor buis tot 8 mm diam.

80.00.017

Hoogte support voor draaibank



Schaal: 1 : Aantal bladen: 4 Blz tekst: 0

Prijs leden: Prijs niet leden: € 21,75

Inhoud:

Gradatie: C

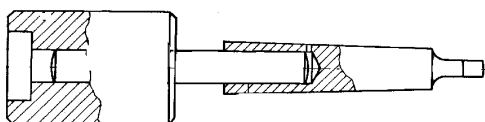
Auteur: S. Bergsma

dM 1993/5

Ontworpen voor gebruik op EMCO 8 of soortgelijke machine

80.00.018

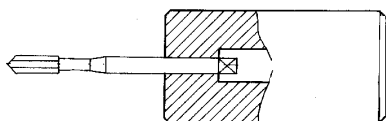
Snelwisselbeitelhouder+draadsnijgereedschap



Schaal: 1 : Aantal bladen: 5 Blz tekst: 0

Prijs leden: Prijs niet leden: € 18,38

Inhoud:

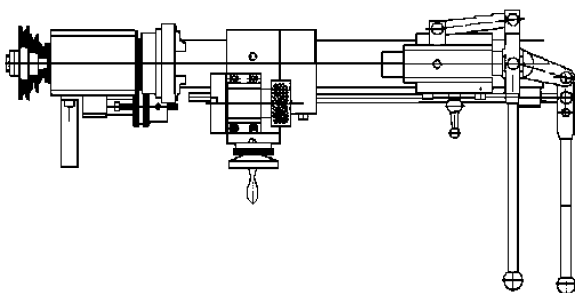


Gradatie: C

Auteur: T. Hermans

80.00.019

Revolver draaibank



Schaal: 1 : Aantal bladen: 55 Blz tekst: 0

Prijs leden: Prijs niet leden: € 106,34

Inhoud:

Gradatie: D

Auteur: B.W. Laterveer

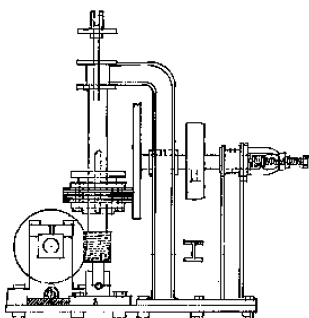
naar gegevens van J. Huygen

dM 1988/8,9, 1992/6

Kopie artikel: 82.00.019 (4 blz)

80.00.020

Horizontale raamzaag 1925



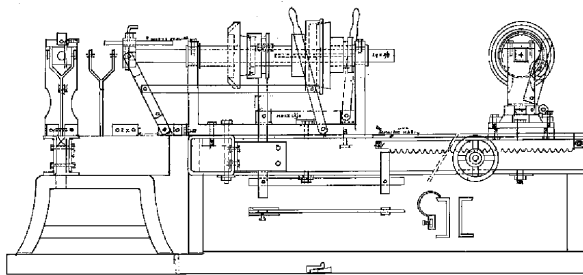
Schaal: 1 : Aantal bladen: 5 Blz tekst: 0

Prijs leden: Prijs niet leden: € 31,43

Inhoud: (+BB)

Gradatie: C

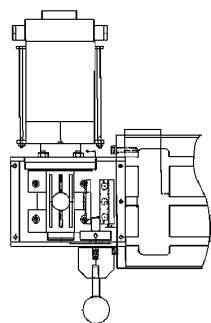
Auteur: E. Pater



80.00.021
Wielenbank 1925

Schaal: 1 : Aantal bladen: 4 Blz tekst: 0
Prijs leden: Prijs niet leden: € 24,60
Inhoud: (+BB)

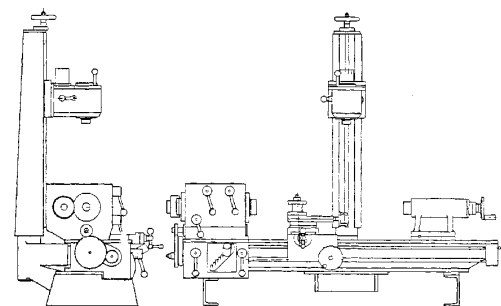
Gradatie: C
Auteur: E. Pater



80.00.022
Traploze autom. voeding voor freesbank

Schaal: 1 : Aantal bladen: 4 Blz tekst: 0
Prijs leden: Prijs niet leden: € 41,90
Inhoud: (+BB)

Gradatie: C
Auteur: D.G. Ruiter

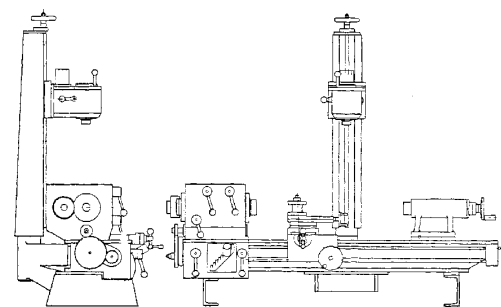


80.00.023
Draibank

Schaal: 1 : Aantal bladen: 11 Blz tekst: 0
Prijs leden: Prijs niet leden: € 123,44
Inhoud:

Gradatie: D
Auteur: J. Buiten

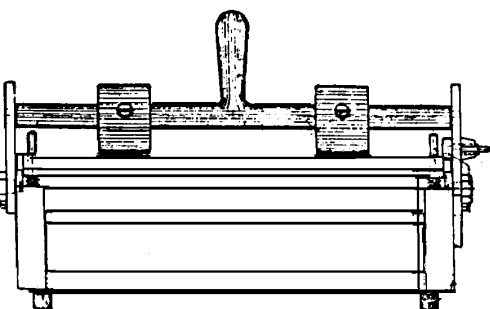
dM 1984/2
Kopie artikel: 82.00.023 (83 blz) (+4 blz)
600 mm tdc, 105 mm ch



80.00.023/A
Freeskolom voor draibank (80.00.023)

Schaal: 1 : Aantal bladen: 2 Blz tekst: 0
Prijs leden: Prijs niet leden: € 31,34
Inhoud:

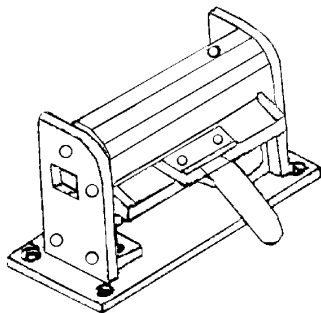
Gradatie: D
Auteur: J. Buiten
Kopie artikel: 82.00.023/A (19 blz)



80.00.024
Zetbankje, zetbreedte 215 mm

Schaal: 1 : Aantal bladen: 3 Blz tekst: 0
Prijs leden: Prijs niet leden: € 30,81
Inhoud:

Gradatie: B
Auteur: J.A. Maters
dM 1947/9,10
Kopie artikel: 82.00.024 (4 blz)

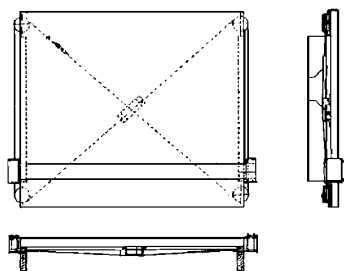


80.00.025

Zetbankje, zetbreedte 110 mm

Schaal: 1 : Aantal bladen: 1 Blz tekst: 0
 Prijs leden: Prijs niet leden: € 16,53
 Inhoud:

Gradatie: B
 Auteur: C. van Tuyl
 dM 1964/4
 Kopie artikel: 82.00.025 (1 blz)

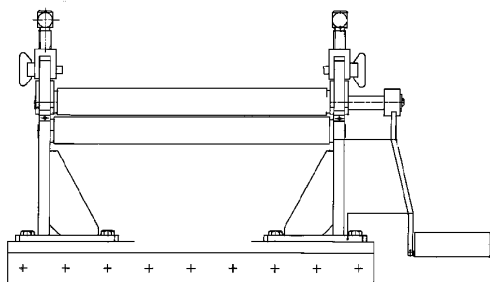


80.00.026

tekenbord met parallelgeleiding

Schaal: 1 : Aantal bladen: 1 Blz tekst: 0
 Prijs leden: Prijs niet leden: € 9,25
 Inhoud:

Gradatie: B
 Auteur: K.L. Westrup
 dM 1965/4
 Kopie artikel: 82.00.026 (2 blz)

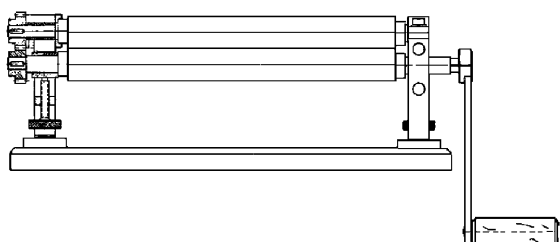


80.00.027

Plaatwals

Schaal: 1 : Aantal bladen: 3 Blz tekst: 0
 Prijs leden: Prijs niet leden: € 31,50
 Inhoud:

Gradatie: B
 Auteur:
 dM 1990/11
 Kopie artikel: 82.00.027 (1 blz)
 bij dit walsje zijn de rollen in een driehoek geplaatst

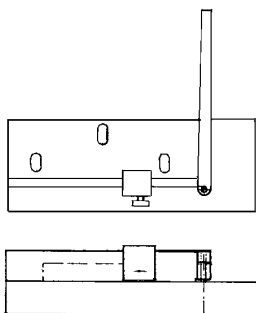


80.00.028

Plaatwals

Schaal: 1 : Aantal bladen: 2 Blz tekst: 0
 Prijs leden: Prijs niet leden: € 30,86
 Inhoud:

Gradatie: B
 Auteur:
 bij dit walsje zijn beide doorvoerrollen recht boven elkaar geplaatst

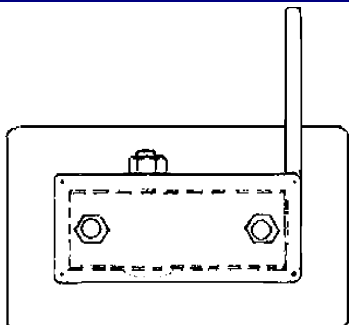


80.00.029

Buigapparaat voor ogen aan bladveren

Schaal: 1 : Aantal bladen: 1 Blz tekst: 0
 Prijs leden: Prijs niet leden: € 9,34
 Inhoud:

Gradatie: A
 Auteur: R. Janssens
 dM 1995/5
 Kopie artikel: 82.00.029 (3 blz)



80.00.030

Buigapparaat voor ogen aan bladveren

Schaal: 1 : Aantal bladen: 1 Blz tekst: 0

Prijs leden: Prijs niet leden: € 9,34

Inhoud:

Gradatie: A

Auteur: G.A. Bos

dM 1995/5

Kopie artikel: zie 82.00.029 (3 blz)

80.00.031

Buigapparaat voor ogen aan bladveren

Schaal: 1 : Aantal bladen: 2 Blz tekst: 0

Prijs leden: Prijs niet leden: € 11,03

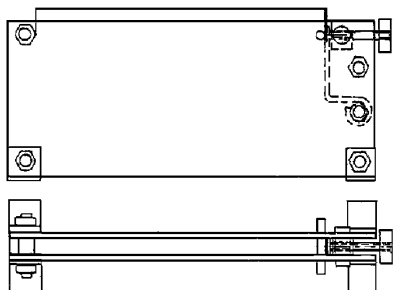
Inhoud:

Gradatie: A

Auteur: M. Plugge

dM 1995/5

Kopie artikel: zie 82.00.029 (3 blz)



80.00.032

Plaatschaar

Schaal: 1 : Aantal bladen: 3 Blz tekst: 0

Prijs leden: Prijs niet leden: € 35,48

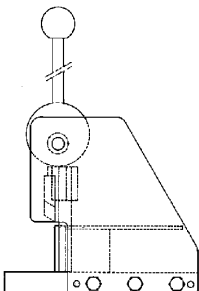
Inhoud:

Gradatie: B

Auteur: T. Hermans

dM 1995/5

Kopie artikel: 82.00.032 (1 blz)



80.00.033

Opspangereedschap

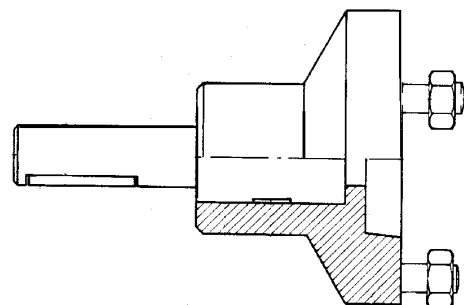
Schaal: 1 : Aantal bladen: 2 Blz tekst: 0

Prijs leden: Prijs niet leden: € 13,28

Inhoud:

Gradatie: A

Auteur: T. Hermans



80.00.034

Boor-freesmachine voor houtbewerking

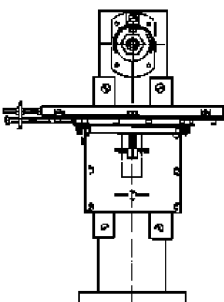
Schaal: 1 : Aantal bladen: 3 Blz tekst: 0

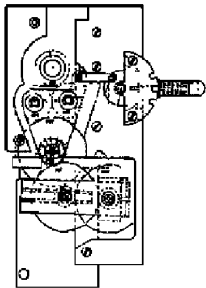
Prijs leden: Prijs niet leden: € 32,66

Inhoud:

Gradatie: B

Auteur: A. Haima





80.00.035

Langsvoeding voor voeding Ferm 450 draaibank

Schaal: 1 : Aantal bladen: 9 Blz tekst: 0

Prijs leden: Prijs niet leden: € 31,91

Inhoud:

Gradatie: D

Auteur: C.P. Nielen

dM 1996/6

Kopie artikel: 82.00.035 (1 blz)

Met een kleine aanpassing is deze voeding ook geschikt voor EMCO 8 en dergelijke draaibanken

80.00.036

Pennenbank

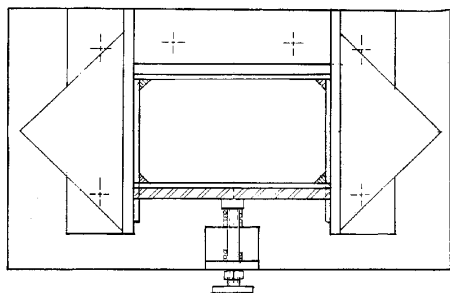
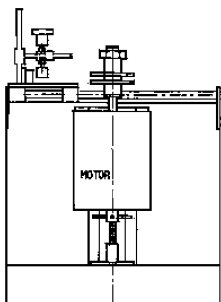
Schaal: 1 : Aantal bladen: 1 Blz tekst: 0

Prijs leden: Prijs niet leden: € 16,56

Inhoud:

Gradatie: B

Auteur: C. Nierse



80.00.037

Lijmmal voor model fruit- en groentenkisten

Schaal: 1 : Aantal bladen: 1 Blz tekst: 0

Prijs leden: Prijs niet leden: € 10,86

Inhoud:

Gradatie: A

Auteur: J. van Roekel

80.00.038

Vandiktebank

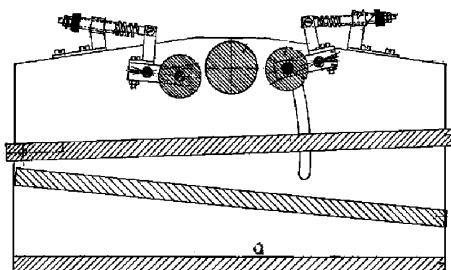
Schaal: 1 : Aantal bladen: 2 Blz tekst: 0

Prijs leden: Prijs niet leden: € 27,63

Inhoud:

Gradatie: B

Auteur: A. Haima



80.00.039

Vlankbank voor houtbewerking

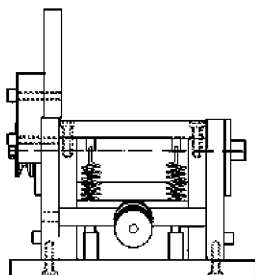
Schaal: 1 : Aantal bladen: 2 Blz tekst: 0

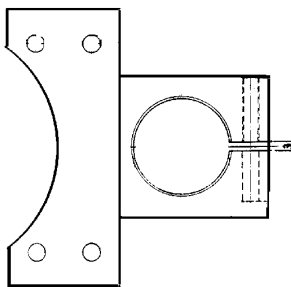
Prijs leden: Prijs niet leden: € 27,63

Inhoud:

Gradatie: B

Auteur: A. Haima





80.00.040

Freeshulpstuk Emco 8

Schaal: 1 : Aantal bladen: 1 Blz tekst: 0

Prijs leden: Prijs niet leden: € 10,84

Inhoud:

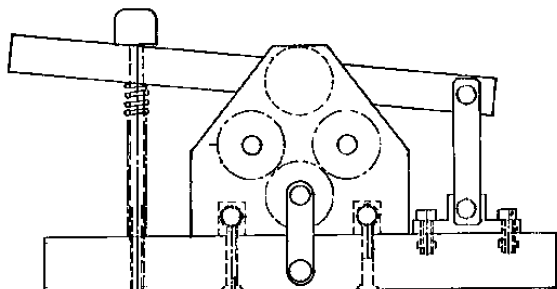
Gradatie: A

Auteur: G. van Dalen

een houder om een freeskolom op het support van de EMCO 8 te bevestigen

80.00.041

Bandenwals voor houten wagenwielen



Schaal: 1 : Aantal bladen: 2 Blz tekst: 0

Prijs leden: Prijs niet leden: € 26,54

Inhoud:

Gradatie: C

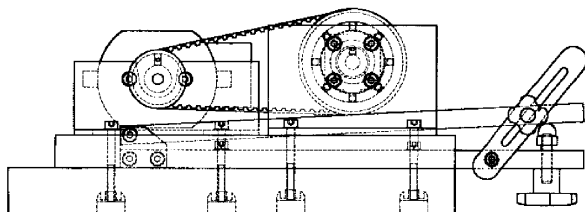
Auteur: M.v.d. Graef

dM 1997/9

Kopie artikel: 82.00.041 (1 blz)

80.00.042

Schuur- vandiktebank



Schaal: 1 : Aantal bladen: 0 Blz tekst: 0

Prijs leden: Prijs niet leden: € 53,98

Inhoud:

Gradatie: C

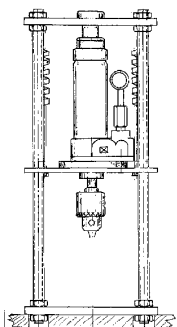
Auteur: C.J. Franke

dM 2000/3

Kopie artikel: 82.00.042 (2 blz)

80.00.043

Vormpers



Schaal: 1 : Aantal bladen: 1 Blz tekst: 0

Prijs leden: Prijs niet leden: € 10,84

Inhoud:

Gradatie: C

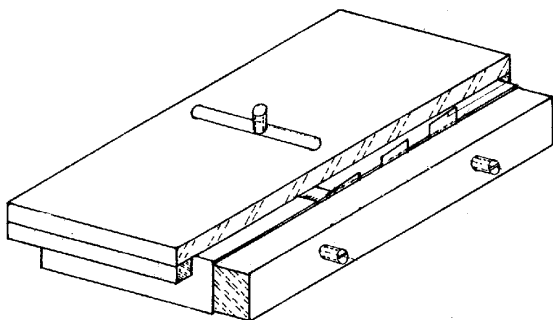
Auteur: H. Bos

dM 2000/8

Kopie artikel: 82.00.043 (1 blz)

80.00.044

Universele randensnijder



Schaal: 1 : Aantal bladen: 1 Blz tekst: 0

Prijs leden: Prijs niet leden: € 10,84

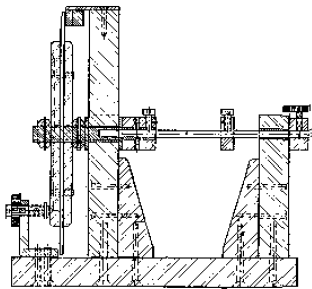
Inhoud:

Gradatie: A

Auteur: J. van Roekel

dM 2001/2

Kopie artikel: 82.00.044 (1 blz)



80.00.045

eenvoudig verdeelapparaat

Schaal: 1 : Aantal bladen: 1 Blz tekst: 0

Prijs leden: Prijs niet leden: € 16,56

Inhoud:

Gradatie: B

Auteur: J. van Roekel

naar idee van A.L. van Berlo

dM 2001/5

Kopie artikel: 82.00.045 (2 blz)

80.00.046

Figuurzaagklemplank voor éénhandigen



Schaal: 1 : Aantal bladen: 1 Blz tekst: 0

Prijs leden: Prijs niet leden: € 10,65

Inhoud:

Gradatie: A

Auteur: J. van Roekel

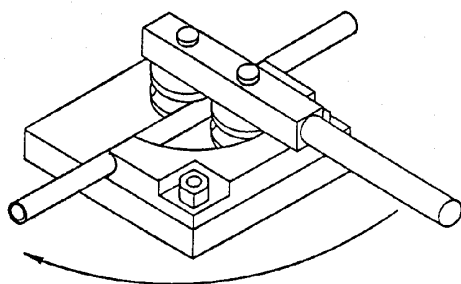
naar gegevens van S. Janssen

dM 2003/4

Kopie artikel: 82.00.046 (1 blz)

80.00.047

pijpenbuig gereedschap



Schaal: 1 : Aantal bladen: 3 Blz tekst: 0

Prijs leden: Prijs niet leden: € 18,60

Inhoud: tekening in de Duitse taal

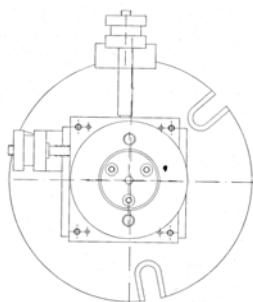
Gradatie: B

Auteur: D.M. Carsten

het gereedschap is geschikt voor buisdiam. 1 - 6 mm en een buigradius van 5 en 10 cm

80.00.049

Draibare spaninrichting voor de freestafel



Schaal: 1 : 1 Aantal bladen: 4 Blz tekst: 0

Prijs leden: Prijs niet leden: € 55,73

Inhoud: gedetailleerde bouwtekening

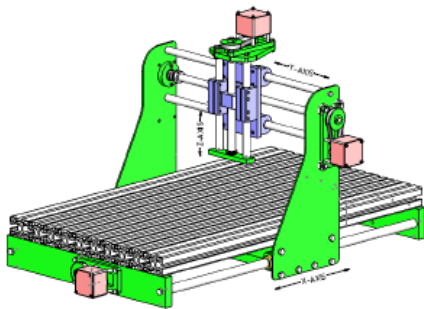
Gradatie: D

Auteur: S. Kaper

een hulpstuk om kleine werkstukken op de freesmachine tafel draaibaar in te spannen.

dM 2010/1

Kopie artikel: 82.00.049 (4 blz)



80.00.050

CD - CNC Frees/graveer machine

Schaal: 1 : 1 Aantal bladen: 0 Blz tekst: 0

Prijs leden: Prijs niet leden: € 35,39

Inhoud: een gedetailerde bouwtekening in SolidWorks, Autocad en pdf op CD

Gradatie: D

Auteur: J.A.M. de Waal

CD met tekeningen in Solid Works, Autocad en pdf; en animaties

dM 8/2012

kopie artikel: 82.00.050 (2 blz)

80.00.050/A

CNC frees/graveer machine

Schaal: 1 : 1 Aantal bladen: 6 Blz tekst: 0

Prijs leden: Prijs niet leden: € 26,89

Inhoud: volledig gedetailleerde tekeningen

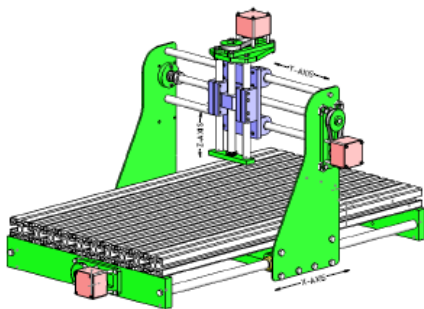
Gradatie: D

Auteur: J.A.M. de Waal

Dit zijn de pdf-tekeningen van de CD 80.00.050

dM 8/2012

kopie artikel 82.00.050 (2 blz)



80.00.053

pakkingsnijder of cirkelsnijder

Schaal: 1 : nvt Aantal bladen: 1 Blz tekst: 0

Prijs leden: Prijs niet leden: € 16,05

Inhoud: gedetailleerde tekening

Gradatie: B

Auteur: G.J. Volgers

een handig stuk gereedschap voor de werkplaats

dM 5/2015

Kopie artikel 82.00.053 (2 blz)

80.00.054

Vacuum vorm apparaat

Schaal: 1 : nvt Aantal bladen: 1 Blz tekst: 0

Prijs leden: Prijs niet leden: € 10,00

Inhoud: gedetailleerde tekening

Gradatie: A

Auteur: G.J. Volgers

naar een idee van Remco Jans

dM 2016/3

kopie artikel: 82.00.054 (1 blz)





80.00.055

Het steken van inwendige vertanding

Schaal: 1 : nvt Aantal bladen: 1 Blz tekst: 0

Prijs leden: Prijs niet leden: €7,30

Inhoud: een gedetailleerde tekening

Gradatie: B

Auteur: G.J. Volgers

Een tekening bij het artikel over het steken van inwendige vertanding in Modelbouwer 7-2018

Kopie artikel 82.00.055 (5 blz)